

Instrukcja ważna dla urządzeń wyprodukowanych po: / Návod pro zařízení vyrobená po: / Návod pre obsluhu zariadení vyrobených po: / Instrukcija – įrenginiai, kurie buvo pagaminti nuo: / Lietošanas instrukcija ierīcēm izgatavotiem pēc: / Útmutató a után gyártott készülékekhez: / Mode d'emploi pour les appareils fabriqués après: / Manual de Instruções para las máquinas fabricadas después de: / Manualul de utilizarea pentru aparate fabricate după: / Gebruiksaanwijzing voor apparaten geproduceerd na: / Bedienungsanleitung für Geräte, hergestellt wurden die nach dem: **01.04.2019**

- PL** **Młot udarowo-obrotowy SAS+ALL 18V**
Instrukcja obsługi z kartą gwarancyjną
- CZ** **Rotační kladivo s přiklepem SAS+ALL 18V**
Návod k obsluze se záručním listem
- SK** **Vrtacie kladivo SAS+ALL 18V**
Užívateľská príručka so záručným listom
- LT** **Perforatorius SAS+ALL 18V**
Naudojimo instrukcija su Garantiniu lapu
- LV** **Rotācijas urbmašīna ar perforatoru SAS+ALL 18V**
Lietošanas instrukcija ar garantijas talonu
- HU** **Fúrókalapács SAS+ALL 18V**
Használati Utasítás Garanciajeggyel
- FR** **Marteau perforateur rotatif SAS+ALL 18V**
Mode d'emploi avec Bulletin de Garantie
- ES** **Martillo rotativo con percusión SAS+ALL 18V**
Manual de Instrucciones con la carta de garantía
- RO** **Ciocan rotopercutor SAS+ALL 18V**
Instrucțiuni de utilizare și certificat de garanție
- NL** **Boorhamer SAS+ALL 18V**
Gebruiksaanwijzing met de garantiekaart
- DE** **Bohr-/ meißelhammer SAS+ALL 18V**
Bedienungsanleitung mit Garantiekarte



PL Wszelkie prawa zastrzeżone. Niniejsze opracowanie jest chronione prawem autorskim. Kopiowanie lub rozpowszechnianie Instrukcji Obsługi w fragmentach albo w całości bez zgody Dedra Exim zabronione Dedra Exim zastrzeżenie sobie prawo do wprowadzania zmian konstrukcyjnych oraz komplekcyjnych bez uprzedniego powiadomienia. Zmiany te nie mogą stanowić podstawy do reklamowania produktu. Instrukcja obsługi dostępna na stronie www.dedra.pl

CZ Všechna práva vyhrazena. Toto zpracování je chráněno autorským právem. Kopírování nebo šíření Návodu k obsluze v částech nebo vcelku bez souhlasu společnosti Dedra Exim je zakázáno. Dedra Exim si vyhrazuje právo zavádět konstrukční a technické a komplementační změny bez dřívějšího oznámení. Tyto změny nemohou být základem pro reklamování výrobku. Návod k obsluze dostupný na stránkách www.dedra.pl

SK Všetky práva vyhradené. Tieto materiály sú chránené autorskými právami. Kopírovanie prípadne šírenie častí, prípadne celého návodu na obsluhu je bez súhlasu spoločnosti Dedra Exim zakázané. Dedra Exim si vyhradzuje právo na vykonávanie konštrukčno-technických zmien, a zmien doplnkového príslušenstva, bez predchádzajúceho upozornenia. Tieto zmeny nemôžu byť dôvodom na reklamáciu výrobku. Užívateľská príručka je dostupná na webovej stránke www.dedra.pl

LT Visos teisės saugomos. Šis kūrinys yra saugomas autorinių teisių įstatymų. Eksploatavimo instrukcijos arba jos fragmentų kopijavimas ir platinimas be „Dedra Exim“ sutikimo draudžiamas. „Dedra Exim“ pasilieka sau teisę įvesti konstrukcijos, techninius arba komplektacijos pokyčius be išankstinio įspėjimo. Šie pokyčiai negali būti skundo dėl produkto pagrindu. Naudojimo instrukcija yra prieinama svetainėje: www.dedra.pl

LV Visas tiesības pasargātas. Šis izdevums ir sargāts ar autortiesību. Lietošanas Instrukcijas kopēšana vai izplatīšana pilnīgi vai fragmentos bez Dedra Exim firmas piekrišanas ir aizliegta. Firma Dedra Exim atstāj sev tiesību veikt konstrukcijas-tehnikas izmaiņu, kā arī komplektācijas izmaiņu bez iepriekšēja paziņojuma. Šīs izmaiņas nevar būt par pamatu produkta reklamēšanai. Lietošanas instrukcija pieejama mājaslapā www.dedra.pl

HU Minden jog fenntartva. A jelen kiadvány szerzői jogokkal védve. A Használati Utasítás másolása vagy terjesztése egészében vagy részleteiben a Dedra Exim írásos engedélye nélkül tilos A Dedra Exim fenntartja magának a szerkezeti-műszaki, valamint komplettálási változtatások előzetes bejelentés nélküli bevezetésének jogát. Ezek a változások nem szolgálhatnak alapjául a termék reklamációjának. A használati utasítás a weboldalon elérhető www.dedra.pl.

FR Tous les droits réservés. L'élaboration présente est protégée par le droit d'auteur. Toute représentation ou reproduction du Mode d'emploi partielle ou intégrale sans consentement de Dedra Exim est interdite. Dedra Exim se réserve le droit d'introduire des modifications techniques de construction ou de complément sans avertissement. Ces modifications ne peuvent pas donner lieu à une réclamation. Notice d'utilisation accessible sur le site www.dedra.pl

ES Todos los derechos reservados. La presente documentación está protegida por el derecho de autor. Reproducción y difusión del Manual de Instrucciones parcial o total sin permiso de la empresa Dedra Exim prohibido Dedra Exim se reserva el derecho de realizar cambios técnicos de construcción y complementarios sin previo aviso. Estos cambios no pueden ser motivo de reclamación del producto. Manual de instrucciones disponible en la página www.dedra.pl

RO Toate drepturile rezervate. Această redactare este protejată prin legea dreptului de autor. Este interzisă copierea, reproducerea în orice fel sau multiplicarea și distribuirea parțială sau în totalitate a Manualului de utilizare fără permisiunea firmei Dedra Exim Firma Dedra Exim își rezervă dreptul de a face modificări tehnice și constructive sau de completare a dispozitivului fără o notificare prealabilă. Aceste modificări nu pot constitui temelii pentru reclamarea produsului. Instrucțiunea de deservire accesibilă pe pagina www.dedra.pl

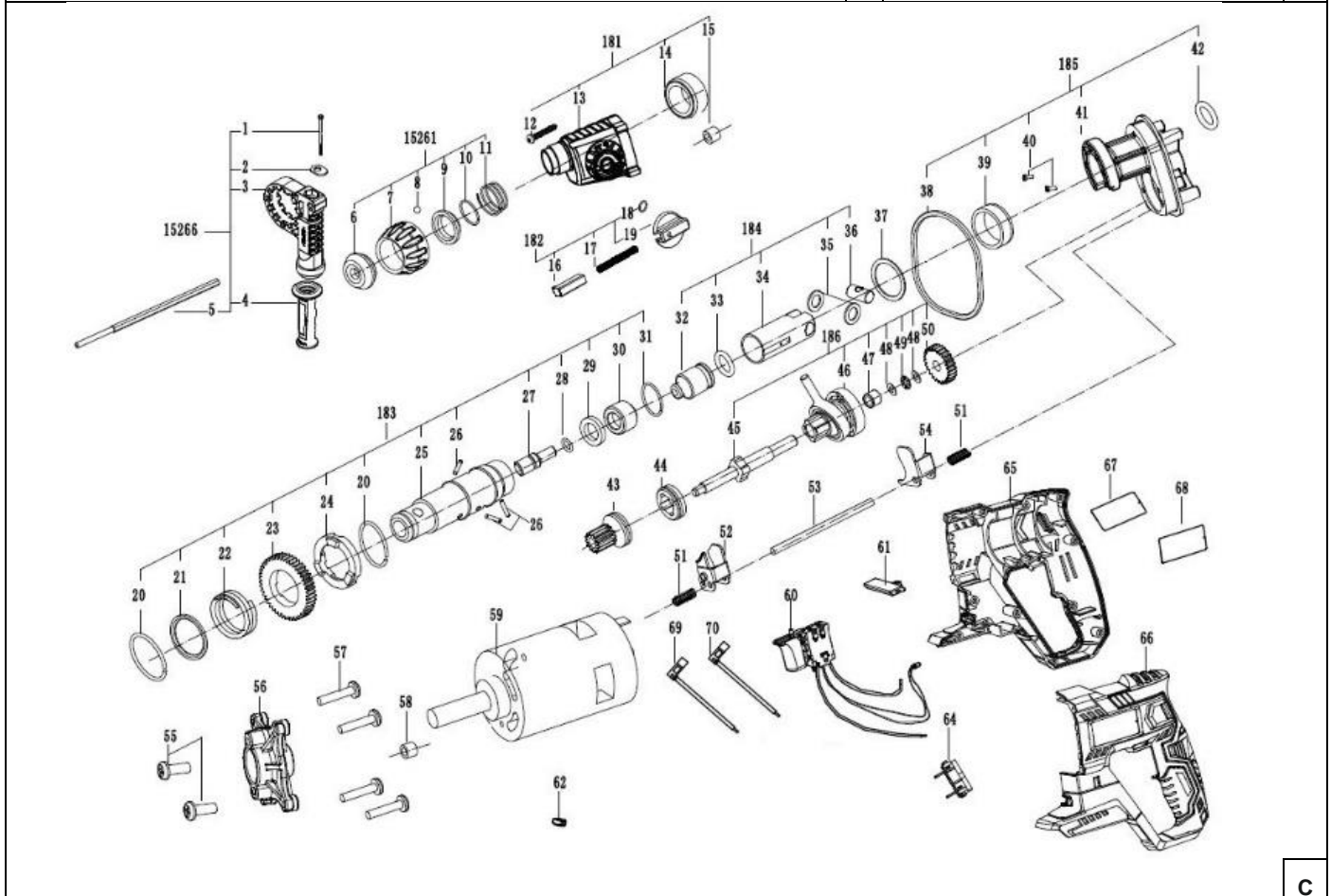
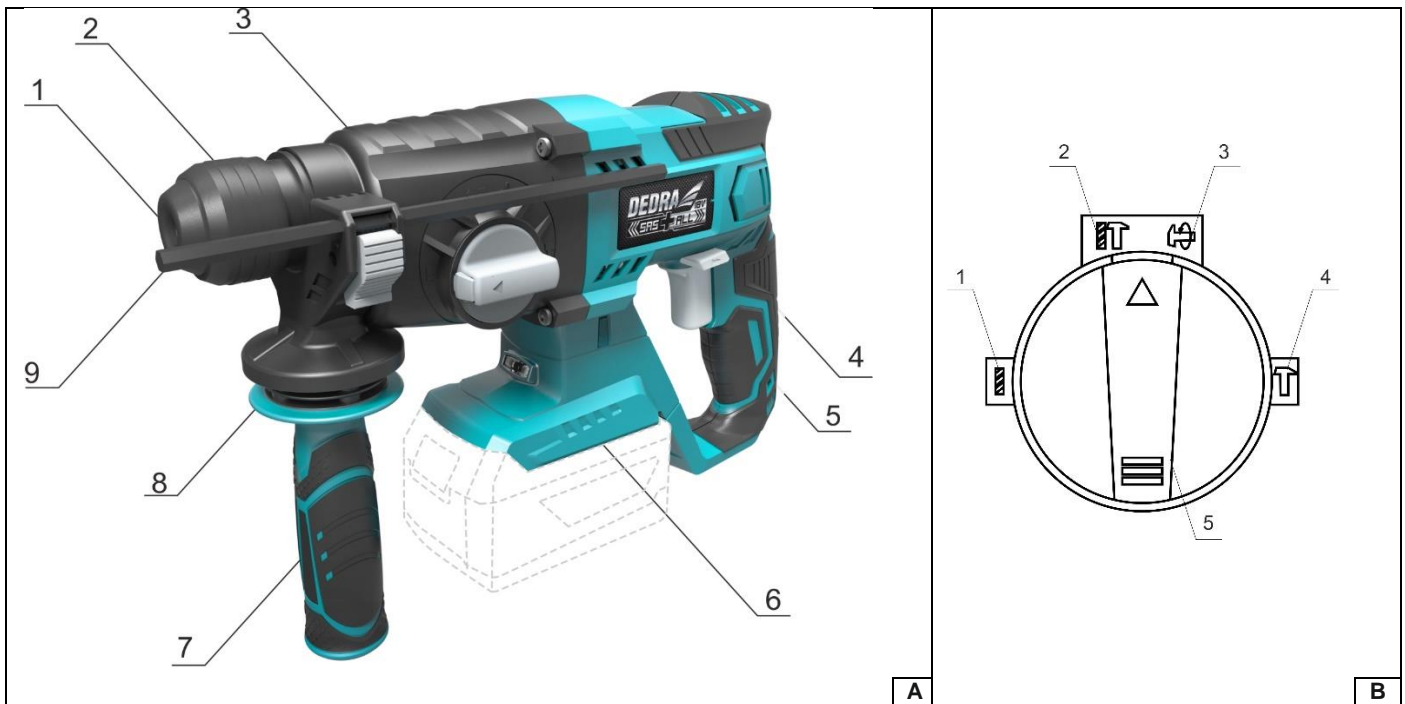
NL Alle rechten voorbehouden. Deze publicatie wordt auteursrechtelijk beschermd. Het kopiëren of openbaar maken van de fragmenten of het geheel van de Gebruiksaanwijzing zonder de toestemming van de firma Dedra Exim is verboden. De firma Dedra Exim behoudt het recht om de constructie, techniek en de voltooiing te wijzigen zonder ingebrekestelling. Die veranderingen zijn geen reden zijn om een klacht over het product in te dienen. Gebruikersaanwijzing beschikbaar op de website www.dedra.pl

DE Alle Rechte vorbehalten. Die vorliegende Bedienungsanleitung wird durch das Urheber-recht geschützt. Kein Teil dieser Bedienungs-anleitung darf ohne schriftliche Einwilligung von Dedra Exim vervielfältigt oder verbreitet werden. Dedra Exim behält sich das Recht vor, Konstruktions- und technische Änderungen sowie Änderungen in der Zusammensetzung vorzunehmen, ohne vorher darüber zu informieren. Diese Änderungen können kein Grund zur Reklamation des Produkts bilden. Die Bedienungsanleitung ist auf der Internetseite www.dedra.pl zugänglich.

Kontakt


Kontaktai / Kontakts / Elérhetőség / Contact / Contacto / Contact / Contact / Kontakt
Dedra Exim Sp. z o.o., ul. 3 Maja 8, 05-800 Pruszków
Tel. +48 22 73 83 777 wew. 129, 165, fax +48 22 73 83 779
serwis@dedra.com.pl www.dedra.pl





Opis Zastosowanych Piktogramów/ Popis Použitých Piktogramů/ Opis Používaných Piktogramov/ Panaudotų Piktogramų Aprašymas/ Lietoto Piktogrammu Apraksts/ Az Alkalmazott Piktogramok Magyarázata/interpretation Des Pictogrammes/ Descripción De Los Pictogramas/ Descrierea Pictogramelor/omschrijving Van De Gebruikte Pictogramme/ Gebot: Lesen Sie, Bitte, Die Bedienungsanleitung/ Verwendete Piktogramme

	<p>Nakaz: przeczytaj instrukcję obsługi / Příklad: přečtěte návod k obsluze / Příklad: oboznámte sa s užívateľskou príručkou / Privaloma: perskaitykite aptarnavimo instrukciją / Norādījums: rūpīgi iepazīstieties ar lietotāja rokasgrāmatā sniegto informāciju / Utasítás: olvassa el az útmutatót / Ordre: avant l'usage lire le mode d'emploi / Indicación: leer el manual de instrucciones / Obligatoriu: citiți manualul de utilizare / Bevel: lees de gebruiksaanwijzing / Gebot: die Bedienungsanleitung lesen</p>
	<p>Nakaz: stosować środki ochrony dróg oddechowych/ příkaz: používejte prostředky pro ochranu dýchacích cest/ příkaz: používajte ochranné prostriedky na ochranu dýchacích ciest/ privaloma: naudoti kvėpavimo takų apsaugos priemones/ pieprasījums: izmantot elpceļu atbilstīgu aizsardzību/ utasítás: használnjon légúti védelmi felszerelést/ ordre: utiliser les équipements de protection des voies respiratoires/ indicación: usar las protecciones de las vías respiratorias/ obligatoriu: utilizați echipament de protecție a căilor respiratorii/ bevel: ademhalingsapparatuur gebruiken/ gebot: atemschutzgeräte benutzen</p>
	<p>Nakaz: Używać ochronników słuchu/ příkaz používejte ochranu sluchu/ příkaz používať chrániče sluchu/ privaloma: naudoti apsauginius akinius/ pieprasījums: lietotiet dzirdes aizsardzības līdzekļus/ utasítás: utasítás: használnjon fülvédőt/ ordre: utiliser la protection de l'ouïe/ indicación: usar</p>

	protección para los oídos/ obligatoriu trebuie să folosi-ți aparate pentru protecția auzului/ bevel gehoorbescherming gebruiken/ gebot der gehörschutz ist zu benutzen
	Nakaz: stosować środki ochrony dróg oddechowych/ příkaz: používejte prostředky pro ochranu dýchacích cest/ příkaz: používajte ochranné prostriedky na ochranu dýchacích ciest/ privaloma: naudoti kvėpavimo takų apsaugos priemonės/ pieprasījums: izmantot elpceļu atbilstīgu aizsardzību/ utasítás: használnjon légúti védelmi felszerelést/ ordre: utiliser les équipements de protection des voies respiratoires/ indicación: usar las protecciones de las vías respiratorias/ obligatoriu: utilizați echipament de protecție a căilor respiratorii/ bevel: ademhalingsapparatuur gebruiken/ gebot: atemschutzgeräte benutzen

PL

Spis treści

1. Zdjęcia i rysunki
2. Szczegółowe przepisy bezpieczeństwa
3. Opis urządzenia
4. Przeznaczenie urządzenia
5. Ograniczenie użycia
6. Dane techniczne
7. Przygotowanie do pracy
8. Włączanie urządzenia
9. Użytkowanie urządzenia
10. Bieżące czynności obsługowe
11. Części zamienne i akcesoria
12. Samodzielne usuwanie usterek
13. Komplektacja urządzenia, uwagi końcowe
14. Informacja dla użytkowników o pozbywaniu się urządzeń elektrycznych i elektronicznych
15. Wykaz części do rysunku złożeniowego
16. Karta gwarancyjna

Ogólne warunki bezpieczeństwa zostały dołączone jako oddzielna broszura. Deklaracja Zgodności WE dołączona jest do urządzenia jako oddzielny dokument. W przypadku braku Deklaracji Zgodności WE prosimy o kontakt z Serwisem Dedra-Exim Sp. z o.o.

UWAGA Podczas pracy urządzeniem zaleca się zawsze przestrzegać podstawowych zasad bezpieczeństwa pracy, w celu uniknięcia wybuchu pożaru, porażenia prądem elektrycznym lub obrażenia mechanicznego.

Przed przystąpieniem do eksploatacji urządzenia prosimy o zapoznanie się z treścią Instrukcji obsługi. Prosimy o zachowanie Instrukcji obsługi, instrukcji bezpieczeństwa pracy i deklaracji zgodności. Rygorystyczne przestrzeganie wskazówek i zaleceń zawartych w Instrukcji obsługi wpłynie na przedłużenie żywotności Państwa urządzenia.

UWAGA Podczas pracy należy bezwzględnie przestrzegać wskazówek zawartych w instrukcji bezpieczeństwa pracy.

W razie przekazania urządzenia innej osobie, proszę wręczyć jej również instrukcję obsługi, instrukcje bezpieczeństwa pracy i deklarację zgodności. Firma Dedra-Exim nie odpowiada za wypadki powstałe w wyniku nieprzestrzegania wskazówek bezpieczeństwa pracy. Należy przeczytać uważnie wszystkie instrukcje bezpieczeństwa i instrukcję obsługi. Niestosowanie się do ostrzeżeń i instrukcji może skutkować porażeniem prądem, pożarem i/lub poważnymi obrażeniami.

UWAGA Urządzenie z linii SAS+ALL zostało zaprojektowane do pracy tylko z ładowarkami i akumulatorami linii SAS+ALL.

Akumulator Li-Ion i ładowarka nie stanowią wyposażenia zakupionego urządzenia i należy nabyć je oddzielnie. Stosowanie akumulatorów i ładowarek innych niż dedykowanych do urządzenia spowoduje utratę praw gwarancyjnych

2. Szczegółowe przepisy bezpieczeństwa pracy

- Należy stosować środki ochrony słuchu. Ekspozycja na hałas może spowodować utratę słuchu.
- Należy zawsze stosować uchwyty dodatkowe, jeśli zostały dołączone. Utrata kontroli może spowodować obrażenia operatora.
- Podczas wykonywania czynności roboczych, w których akcesorium może stykać się z ukrytymi przewodami lub własnym przewodem, trzymaj elektronarzędzie za izolowane powierzchnie. Akcesoria stykające się z przewodem pod napięciem mogą sprawić, że odsłonięte metalowe części elektronarzędzia będą pod napięciem i mogą spowodować porażenie prądem elektrycznym.

UWAGA Nawet jeśli maszyna jest eksploatowana zgodnie z Instrukcją Obsługi niemożliwe jest całkowite wyeliminowanie pewnego czynnika ryzyka związanego z konstrukcją i przeznaczeniem urządzenia.

W szczególności występują następujące ryzyka:

- Uszkodzenie wzroku w przypadku używania wkrętarki bez stosowania okularów ochronnych.
- Szkodliwe oddziaływanie pyłów w przypadku pracy w zamkniętym pomieszczeniu z niewłaściwie działającą instalacją wyciągową.
- Obrażenia ciała w przypadku zablokowania narzędzia roboczego lub przechwycenia odzieży, biżuterii czy włosów.

3. Opis urządzenia

Rys. A: 1. Gniazdo SDS Plus, 2. Osłona gniazda, 3. Przelącznik trybu pracy, 4. Przelącznik zmiany kierunku obrotów, 5. Włącznik, 6. Oświetlenie LED, 7. Rękojeść pomocnicza, 8. Blokada ogranicznika głębokości, 9. Ogranicznik głębokości

4. Przeznaczenie urządzenia

Młot udarowo-obrotowy jest urządzeniem zaprojektowanym do wiercenia w drewnie, metalu, plastiku i innych materiałach, wiercenia udarowego w kamieniu, betonie, cegle oraz do lżejszych prac związanych z dławaniem w

materiałach budowlanych. Dzięki możliwości zmiany kąta ustawienia dłuta możliwe jest podkuwanie w różnych pozycjach.

Dopuszcza się wykorzystanie urządzenia w pracach remontowo-budowlanych, warsztatach naprawczych, w pracach amatorskich przy równoczesnym przestrzeganiu warunków użytkowania i dopuszczalnych warunków pracy, zawartych w instrukcji obsługi.

5. Ograniczenia użycia

Urządzenie może być użytkowane tylko zgodnie z zamieszczonymi poniżej "Dopuszczalnymi warunkami pracy". System mocowania przystosowany jest do współpracy z końcówkami roboczymi wyposażonymi w chwyt SDS PLUS.

Samowolne zmiany w budowie mechanicznej i elektrycznej, wszelkie modyfikacje, czynności obsługowe nie opisane w Instrukcji Obsługi będą traktowane za bezprawne i powodują natychmiastową utratę Praw Gwarancyjnych, a deklaracja zgodności straci swoją ważność. Użytkowanie elektronarzędzia niezgodne z przeznaczeniem lub Instrukcją Obsługi spowoduje natychmiastową utratę Praw Gwarancyjnych.

Dopuszczalne warunki pracy

S1 praca ciągła

Stosować tylko wewnątrz pomieszczeń. Zakres temperatur ładowania akumulatorów 10 - 30°C. Nie wystawiać na temperaturę pow. 45°C.

6. Dane techniczne

Model urządzenia	DED7048
Napięcie pracy [V]	18V d.c.
Akumulator	Li-Ion
Uchwyt wiertarski: zakres chwytu	SDS Plus
Prędkość obrotowa n_0 [min ⁻¹]	0-1500
Ilość funkcji	4
Poziom drgań mierzony na rękojeści [m/s ²]	20,792
Niepewność pomiaru KD	1,5
Emisja hałasu:	
Poziom ciśnienia dźwięku LPA [dB(A)]	87
Poziom mocy dźwięku LWA [dB(A)]	98
Niepewność pomiarowa KLPa, KLWA [dB(A)]	3
Oświetlenie robocze	LED
Masa (bez akumulatora i ładowarki) [kg]	2,4

Informacja na temat drgań i hałasu.

Wartość łączona drgań a_h oraz niepewność pomiaru określono zgodnie z normą EN 60745-2-6 i podano w tabeli

Emisja hałasu została określona zgodnie z EN 60745-1, wartości podano powyżej w tabeli.

UWAGA Hałas może spowodować uszkodzenie słuchu, podczas pracy zawsze należy używać środków ochrony słuchu!

Deklarowana wartość emisji hałasu została zmierzona zgodnie ze standardową metodą badania i może być wykorzystana do porównania jednego urządzenia z drugim. Podany powyżej poziom emisji hałasu może być również wykorzystywany do wstępnej oceny narażenia na hałas.

Poziom hałasu podczas rzeczywistego użytkowania elektronarzędzia może się różnić od zadeklarowanych wartości w zależności od sposobu użycia narzędzi roboczych, w szczególności od rodzaju obrabianego przedmiotu oraz od konieczności określenia środków mających na celu ochronę operatora. Aby dokładnie oszacować narażenia w rzeczywistych warunkach użytkowania, należy wziąć pod uwagę wszystkie części cyklu operacyjnego, obejmujące także okresy, gdy urządzenie jest wyłączone lub gdy jest ono włączone ale nie jest używane do pracy.

7. Przygotowanie do pracy

UWAGA Wszystkie czynności obsługowe takie jak wymiana końcówki roboczej, należy wykonywać przy odłączonym zasilaniu.

Młot powinien być użytkowany, w miejscu dobrze oświetlonym. Włącznik znajduje się w rękojeści urządzenia. Silnik napędowy pracuje tak długo, jak długo naciskamy na włącznik. W czasie posługiwania się elektronarzędziem należy przyjąć taką pozycję, aby nie przewrócić się w czasie pracy. Pierwsze uruchomienie (na czas kilku minut) wykonać z przełącznikiem rodzaju pracy ustawionym w pozycji udar wyłączony.

Używanie rękojeści pomocniczej

Należy zawsze stosować rękojeść pomocniczą dołączoną do urządzenia. W celu jej regulacji i dopasowania do indywidualnych preferencji operatora należy poluzować pokrętko rękojeści, ustawić rękojeść w pożądanej pozycji, a następnie mocno dokręcić. Podczas pracy zawsze trzymać urządzenie oburącz.

Montaż końcówki roboczej

UWAGA Każdorazowo, przed rozpoczęciem cyklu pracy lub przy zmianie narzędzia roboczego należy sprawdzić i

ewentualnie uzupełnić ilość smaru na końcówce montażowej narzędzia roboczego. Zbyt mała ilość smaru może spowodować zablokowanie narzędzia roboczego w głowicy.

Młot może być używany z każdym narzędziem z chwytem SDS Plus (SDS) (o parametrach maksymalnych podanych w „Danych technicznych”).

Aby zamocować narzędzie robocze należy przesunąć osłonę uchwytu SDS (rys. A, poz. 2) do tyłu, wsunąć narzędzie robocze. Obrócić narzędzie robocze w otworze do momentu, aż wsunie się głębiej (jeśli narzędzie nie daje się obrócić może to oznaczać, że wsunęło się już do głębokości docelowej). Pozwolić powrócić osłonie do położenia wyjściowego. Upewnić się czy narzędzie robocze zostało prawidłowo zamocowane: ułożyć elektronarzędzie poziomo, spróbować wysunąć końcówkę roboczą. Jeżeli nie daje się wysunąć zostało prawidłowo zamocowane. Każdorazowo wymianę narzędzia roboczego wykorzystać do dokładnego oczyszczenia komory chwytowej i do nasmarowania elementów ruchomych jakie się tam znajdują.

Ustawianie kąta przyłożenia

Za pomocą pokrętki (rys. B) wybrać położenie „rotacja narzędzia”. Umożliwi to zmianę pozycji dłuta, umieszczonego w końcówce młota. Ustawić dłuto w wybranej pozycji. Ustawić przełącznik trybu pracy na požądanej funkcji.

8. Włączanie urządzenia

Urządzenie zasilane jest z akumulatora o napięciu 18V. Naładowany akumulator wsuwamy w prowadnicę w rękojeści aż zadziała zatrask uchwytu. Urządzenie jest gotowe do pracy. Aby rozpocząć pracę urządzeniem należy wcisnąć przycisk uruchamiający (rys. A, 5).

UWAGA Próby pracy bez obciążenia należy wykonywać tylko wtedy, kiedy elektronarzędzie jest skierowane w dół.

9. Użytkowanie urządzenia

UWAGA Przed uruchomieniem elektronarzędzia należy upewnić się, że uchwyt boczny jest zakręcony na tyle mocno, że nie będzie przesuwany w wyniku drgań młota.

Tryby pracy

Młot udarowo-obrotowy posiada cztery tryby pracy – wiercenie zwykłe, wiercenie z udarem, podkuwanie ze zmianą kąta dłuta, kucie (patrz rys. B). Przełącznik znajduje się w miejscu oznaczonym na rys. A poz. 3. W celu zmiany trybu pracy należy przekręcić pokrętkę trybu zmiany pracy (zdjęcie 1 poz. 2) i ustawić je w odpowiedniej pozycji. Poszczególne funkcje:

Poz. 1. Wiercenie (w drewnie, metalu, plastiku itp.)

Poz. 2. Wiercenie z udarem (wiercenie w twardych materiałach, np. w betonie, murze itp.) - zdj. 1 poz. 3.

Poz. 3. Podkuwanie ze zmianą kąta ustawienia dłuta

Poz. 4. Udar (podkuwanie, wykuszanie, wyburzanie itp.)

Podczas pracy młotem udarowo-obrotowy dopuszczalny jest nieznaczny ruch obrotowy końcówki roboczej.

Poluzować uchwyt odkręcając rękojeść. Nasunąć uchwyt na głowicę tak, aby obejmą znalazła się w przetłoczeniu. Ustawić kąt. Zaciśnąć uchwyt na urządzeniu zakręcając rękojeść.

Zamocowanie ogranicznika głębokości wiercenia.

Wcisnąć przyciski blokady ogranicznika (rys. A poz. 8). Wsunąć ogranicznik na odpowiednią głębokość, zablokować przyciskiem.

UWAGA Upewnić się, czy w strefie wiercenia nie ma przewodów elektrycznych pod napięciem, rur i innych przewodów infrastruktury budynku mieszkalnego. Jeżeli istnieje podejrzenie, lub też zlokalizujemy przewody w pobliżu strefy wiercenia należy bezwzględnie odłączyć obwody od sieci zasilającej.

Wiercenie bez udaru

Ustawić przełącznik wyboru trybu pracy na funkcji wiercenie, założyć wiertło odpowiednie dla obrabianego materiału. Przyłożyć wiertło do materiału, włączyć urządzenie.

Wiercenie z udarem w poziomie

Wiercenie otworów o małej średnicy rozpoczynamy od przyłożenia końcówki wiertła i lekkim dociśnięciu wiertarki do ściany. Wykonywanie głębokich wierceń wiertłami długimi wymaga stopniowanego pogłębiania. Długości wiertel należy tak dobierać aby wiertło następujące do połowy zagłębiało się w otworze. Rozpoczynanie wiercenia wiertłami przedłużanymi jest niedozwolone i bardzo niebezpieczne. Siłę docisku tak dobierać aby w czasie pracy mechanizm udarowy wydawał metaliczne dźwięki. Mały nacisk albo nadmiernie duży nacisk pogarsza efekty wiercenia. Po osiągnięciu żądanej głębokości wiercenia zmniejszyć docisk umożliwić odprowadzenie urobku z otworu. Efektywność wyprawadzania urobku pogarsza się ze wzrostem głębokości wiercenia.

Wiercenie z udarem w pionie (sufitowe)

Wymagane jest użycie gumowej osłony przeciwpyłowej (brak osłony w zestawie). Wiercenie w suficie bez gumowej osłony przeciwpyłowej lub gdy jest ona uszkodzona może spowodować uszkodzenie urządzenia. Nie wolno prowadzić prac przy których narzędzie robocze skierowane jest ku górze, jeśli osłona przeciwpyłowa nie została założona lub jest uszkodzona.

Wiercenie z udarem w pionie (w podłodze)

W razie potrzeby ustawić uchwyt boczny w dogodnym dla procesu wiercenia położeniu. Proces wiercenia należy prowadzić podobnie jak w poziomie. Należy jednak pamiętać, że w pozycji pionowej wiertło ma najmniejszą wydajność odprowadzenia urobku, zwłaszcza przy wierceniach głębokich i o dużych średnicach. Dlatego zalecane jest w miarę częste przedmuchiwanie lub przepłukanie otworu. Nieodprowadzany, nagromadzony w otworze urobek, pogarsza jakość procesu wiercenia, podwyższa temperaturę wiertła i w konsekwencji może doprowadzić do odpadnięcia płytki wiertła lub uszkodzenia głowicy młota.

Podkuwanie (dłutowanie)

Aby rozpocząć pracę z dłutem należy zamontować (zgodnie z pkt. 7 instrukcji) dłuto, a następnie ustawić pokrętkę wyboru funkcji pracy na podkuwanie. Urządzenie będzie działać z włączonym udarem i wyłączonymi obrotami.

Zmiana kierunku obrotów

UWAGA Nigdy nie zmieniać kierunku obrotów podczas pracy, może to spowodować uszkodzenie przekładni urządzenia!

Przełącznik zmiany kierunku obrotów (Zdj. B poz. 4) służy do natychmiastowej zmiany kierunku obrotów głowicy urządzenia. W celu zmiany kierunku obrotów należy wyłączyć urządzenie (zwołnić włącznik), ustawić przełącznik zmiany kierunku obrotów w požądanej pozycji i uruchomić urządzenie.

10. Bieżące czynności obsługowe

UWAGA Wszystkie czynności obsługowe takie jak wymiana końcówki roboczej, należy wykonywać przy odłączonym zasilaniu.

Przed każdym uruchomieniem:

- Sprawdzić czy otwory wentylacyjne silnika nie są zasłonięte lub zabrudzone. W razie konieczności odsłonić (np. sprężonym powietrzem) bądź oczyścić szmatką lekko zwilżoną wodą; nie dopuścić, aby woda dostała się do wnętrza urządzenia

Po każdym użyciu:

- Odłączyć od źródła zasilania aby uniknąć przypadkowego włączenia przez osoby postronne lub podczas przenoszenia.

Urządzenie przechowywać w miejscu niedostępnym dla dzieci, w miarę możliwości w oryginalnym opakowaniu.

11. Części zamienne i akcesoria

Zalecane akcesoria

Elektronarzędzie z linii SAS+ALL można wyposażać w każdy akumulator i ładowarkę z linii SAS+ALL oraz każde narzędzie (końcówkę roboczą) z chwytem SDS Plus. Prosimy uprzejmie stosować się do zaleceń producenta końcówek roboczych.

W celu zakupu części zamiennych i akcesoriów należy skontaktować się z Serwisem Dedra-Exim. Dane kontaktowe znajdują się na stronie 1 instrukcji. Przy zamawianiu części zamiennych prosimy podać numer PARTII umieszczonej na tabliczce znamionowej oraz numer części z rysunku złożeniowego. W okresie gwarancyjnym naprawy dokonywane są na zasadach podanych w Kartce Gwarancyjnej. Reklamowany produkt prosimy przekazać do naprawy w miejscu zakupu (sprzedawca zobowiązany jest przyjmując reklamowany produkt), lub przesłać do Serwisu Centralnego DEDRA - EXIM. Prosimy uprzejmie dołączyć kartę gwarancyjną wystawioną przez Importera. Bez tego dokumentu naprawa będzie traktowana jako pogwarancyjna. Po okresie gwarancyjnym naprawy wykonuje Serwis Centralny. Uszkodzony produkt należy przesłać do Serwisu (koszty wysyłki pokrywa użytkownik).

12. Samodzielne usuwanie usterek

UWAGA Przed przystąpieniem do samodzielnego usuwania usterek należy odłączyć urządzenie od źródła zasilania i upewnić się, że nie działa.

PROBLEM	PRZYCZYNA	ROZWIĄZANIE
Urządzenie nie działa	Uszkodzony włącznik Rozładowany akumulator Źle zamontowany akumulator	Przekazać urządzenie do serwisu Naładować akumulator Zamocować poprawnie
Urządzenie rusza z trudem	Rozładowany akumulator Przekroczone dopuszczalne parametry pracy	Naładować prawidłowo akumulator Zmniejszyć obciążenie elektronarzędzia
Silnik przegrzewa się	Zapchane otwory wentylacyjne Przekroczone dopuszczalne parametry pracy Zbyt duży docisk narzędzia	Oczyścić otwory Wyłączyć elektronarzędzie, odłożyć pracę na czas całkowitego ostygnięcia urządzenia Zmniejszyć obciążenie elektronarzędzia

13. Kompletacja urządzenia,

Kompletacja: Młot udarowo-obrotowy 18V DED7048 – 1 sztuka.

14. Informacja dla użytkowników o pozbywaniu się zużytych urządzeń elektrycznych i elektronicznych



Przedstawiony symbol umieszczony na produktach lub dołączonej do nich dokumentacji informuje, że niesprawnych urządzeń elektrycznych lub elektronicznych nie można wyrzucać razem z innymi odpadami. Prawidłowe postępowanie w razie konieczności utylizacji, powtórnego użycia lub odzysku podzespołów polega na przekazaniu urządzenia do wyspecjalizowanego punktu zbiórki, gdzie będzie przyjęte bezpłatnie. Informacji o lokalizacji miejsc zbiórki zużytego sprzętu udzielają władze lokalne np. na swoich stronach internetowych.

Prawidłowa utylizacja urządzenia umożliwia zachowanie cennych zasobów i uniknięcie negatywnego wpływu na zdrowie i środowisko, które może być zagrożone przez nieodpowiednie postępowanie z odpadami. Nieprawidłowa utylizacja odpadów zagrożona jest karami przewidzianymi w odpowiednich przepisach lokalnych.

Użytkownicy w krajach Unii Europejskiej

W razie konieczności pozbycia się urządzeń elektrycznych lub elektronicznych prosimy skontaktować się z najbliższym punktem sprzedaży lub z dostawcą, który udzielił dodatkowych informacji.

Pozbywanie się urządzeń w krajach poza Unią Europejską.

Taki symbol dotyczy tylko krajów Unii Europejskiej. W razie potrzeby pozbycia się niniejszego produktu prosimy skontaktować się z lokalnymi władzami lub ze sprzedawcą celem uzyskania informacji o prawidłowym sposobie postępowania.

15. Wykaz części do rysunku złożeniowego

1	Śruba zaciskowa	36	Czop cylindra
2	Uszczelka	37	Uszczelka
3	Zaciski	38	Uszczelka
4	Uchwyt	39	Łożysko
5	Prowadnica	40	Wkręt
6	Osona uchwytu	41	Korpus przekładni
7	Część tylna obudowy silnika	42	O-ring
8	Kulka stalowa	43	Przekładnia
9	Płytkę sprężyny	44	Sprzęgło
10	Przegroda	45	Walek transmisyjny
11	Sprężyna	46	Łożysko
12	Wkręt	47	Łożysko igielkowe
13	Obudowa głowicy	48	Podkładka
14	Podkładka olejowa łożyska	49	Zespół łożyska
15	Łożysko	50	Koło zębate małe
16	Pokrętko	51	Sprężyna
17	Sprężyna	52	Hamulec widełek
18	Pierścień	53	Dźwignia widełek
19	Pokrętko przełącznika	54	Widelki
20	Przegroda	55	Wkręt heksagonalny
21	Przegroda	56	Wspornik silnika
22	Sprężyna	57	Wkręt
23	Koło zębate duże	58	Łożysko igielkowe HK1010
24	Sprzęgło bezpieczeństwa	59	Silnik
25	Wał uderu	60	Włącznik
26	Czop skrzętny	61	Przełącznik obrotów
27	Kolumna młota	62	Osona diody
28	O-ring	64	Styki
29	Podkładka gumowa	65	Obudowa część prawa
30	Tuleja ustalająca	66	Obudowa część prawa
31	Przegroda	67	tabliczka znamionowa
32	Bijak	68	Ogranicznik głębokości
33	O-ring	69	Przewód
34	Cylinder	70	Przewód
35	Uszczelka	71	Wkręt

Karta gwarancyjna

na

Młot udarowo-obrotowy

Nr katalogowy: DED7048 nr partii:

(zwane dalej Produktem)

Data zakupu Produktu:

Pieczęć sprzedawcy

Data i podpis sprzedawcy:

Oświadczenie Użytkownika:

Potwierdzam, że zostałem poinformowany o warunkach gwarancji oraz skutkach nieprzebrania wytycznych zawartych w Instrukcji obsługi i karcie gwarancyjnej. Warunki niniejszej gwarancji są mi znane, co potwierdzam własnoręcznym podpisem:

.....

Data i miejsce

.....

Podpis Użytkownika

I. Odpowiedzialność za Produkt:

- Gwarant – Dedra Exim Sp. z o.o. z siedzibą w Pruszkowie, adres: ul. 3 Maja 8, 05-800 Pruszków, KRS 0000062517, Sąd Rejonowy dla m.st. Warszawy w Warszawie, XIV Wydział Gospodarczy Krajowego Rejestru Sądowego, NIP 527-020-49-33, kapitał zakładowy: 100 980.00 zł.
- Na warunkach określonych w niniejszej karcie gwarancyjnej Gwarant udziela gwarancji na Produkt, pochodzący z dystrybucji Gwaranta.
- Odpowiedzialność z tytułu gwarancji obejmuje tylko wady powstałe z przyczyn tkwiących w Produkcie w momencie jego wydania Użytkownikowi.
- Z tytułu gwarancji Użytkownik, uzyskuje prawo do bezpłatnej naprawy Produktu, o ile wada ujawniła się w okresie gwarancji. Sposób naprawy Produktu (metoda wykonania naprawy) zależy od decyzji Gwaranta. W przypadku stwierdzenia przez Gwaranta braku możliwości naprawy Gwarant zastrzega sobie prawo wymiany wadliwego elementu albo całego Produktu na wolny od wad, obniżenia ceny Produktu lub odstąpienia od umowy.
- W stosunku do Użytkownika, który nie jest konsumentem w rozumieniu ustawy z dnia 23 kwietnia 1964r. Kodeks cywilny, odpowiedzialność

odszkodowawcza Gwaranta za szkody wynikające z niniejszej gwarancji i/lub w związku z jej zawarciem i wykonywaniem, bez względu na tytuł prawny, jest ograniczona maksymalnie do wysokości wartości wadliwego Produktu.

II. Okres gwarancji:

Elementy Produktu	Czas trwania ochrony gwarancyjnej
DED7048	24 miesiące, licząc od daty zakupu Produktu uwidocznionej w niniejszej Karcie Gwarancyjnej

III. Warunki skorzystania z gwarancji:

- Przedstawienie przez Użytkownika wypełnionej karty gwarancyjnej Produktu oraz uprawdopodobnienie przez Użytkownika okoliczności zakupu Produktu, np. poprzez przedstawienie paragonu, faktury, itd. W celu sprawnego przeprowadzenia reklamacji zaleca się aby Użytkownik przekazał wraz z Produktem do reklamacji wszystkie elementy określone w „Kompletacji urządzenia” zawartej w Instrukcji obsługi.
- Stosowanie się przez Użytkownika do zaleceń zawartych w Instrukcji obsługi i karcie gwarancyjnej.
- Gwarancja obejmuje tylko obszar Rzeczypospolitej Polskiej i UE.
- Gwarancja nie obejmuje wad Produktu powstałych w szczególności na skutek:
 - Nieprzebrania przez Użytkownika warunków określonych w Instrukcji obsługi, w szczególności w zakresie prawidłowej eksploatacji, konserwacji i czyszczenia;
 - Zastosowania przez Użytkownika środków czyszczących lub konserwujących niezgodnych z Instrukcją obsługi;
 - Nieodpowiedniego przechowywania i transportu Produktu przez Użytkownika;
 - Samowolnych zmian i/lub przeróbek Produktu przez Użytkownika, które nie były uzgadniane z Gwarantem;
 - Zastosowania przez Użytkownika w Produkcie materiałów eksploatacyjnych niezgodnych z Instrukcją obsługi.
 - Użytkownik, który nie jest konsumentem w rozumieniu ustawy z dnia 23 kwietnia 1964r. Kodeks cywilny, traci gwarancję na Produkt, w którym:
 - numery seryjne, oznaczenia dat i tabliczki znamionowe zostały usunięte, zmienione lub uszkodzone przez Użytkownika;
 - plombry zostały uszkodzone przez Użytkownika lub noszą ślady manipulacji Użytkownika.
- Uwaga! Czynności związane z codzienną obsługą Produktu, wynikające m.in. z Instrukcji obsługi Użytkownik wykonuje we własnym zakresie i na swój koszt.

IV. Procedura reklamacyjna:

- W przypadku stwierdzenia nieprawidłowej pracy Produktu, przed dokonaniem zgłoszenia reklamacyjnego należy upewnić się czy wszystkie czynności określone w szczególności w Instrukcji obsługi zostały wykonane w sposób prawidłowy.
- Zgłoszenie reklamacji zaleca się dokonać niezwłocznie, najlepiej w terminie 7 dni od daty zauważenia wady Produktu. Użytkownik, który nie jest konsumentem w rozumieniu ustawy z dnia 23 kwietnia 1964r. Kodeks cywilny traci uprawienia wynikające z niniejszej gwarancji w przypadku niezgłoszenia reklamacji w terminie 7 dni.
- Zgłoszenie reklamacji można dokonać m.in. w punkcie zakupu Produktu, w serwisie gwarancyjnym lub pisemnie na adres: Dedra Exim Sp. z o.o., ul. 3 Maja 8, 05-800 Pruszków.
- Użytkownik może złożyć reklamację przy wykorzystaniu formularza dostępnego na stronie internetowej www.dedra.pl. („Formularz zgłoszenia reklamacji z tytułu gwarancji”).
- Adresy serwisów gwarancyjnych dla poszczególnych krajów dostępne są na stronie www.dedra.pl. W przypadku braku serwisu gwarancyjnego dla danego kraju zgłoszenia reklamacyjne z tytułu gwarancji zaleca się kierować na adres: Dedra Exim Sp. z o.o. ul. 3 Maja 8, 05-800 Pruszków (Polska).
- Mając na uwadze bezpieczeństwo Użytkownika zakazuje się korzystania z wadliwego Produktu.
- Uwaga! Korzystanie z wadliwego Produktu jest niebezpieczne dla zdrowia i życia Użytkownika.
- Wykonanie obowiązków wynikających z gwarancji nastąpi w terminie 14 dni roboczych, licząc od dnia dostarczenia reklamowanego Produktu przez Użytkownika.
- Przed dostarczeniem wadliwego Produktu do reklamacji zaleca się jego oczyszczenie. Reklamowany Produkt zaleca się dokładnie zabezpieczyć przed uszkodzeniami w transporcie (zaleca się dostarczyć reklamowany Produkt w oryginalnym opakowaniu).
- Okres gwarancji ulega przedłużeniu o czas, w ciągu którego wskutek wady Produktu objętego gwarancją Użytkownik nie mógł z niego korzystać. Gwarancja nie wyłącza, nie ogranicza, ani nie zawiesza uprawnień Użytkownika wynikających z przepisów o rękojmi za wady rzeczy sprzedanej.



Obsah

- Fotografie a nákresy
- Podrobné bezpečnostní předpisy
- Popis zařízení
- Určení zařízení
- Omezení použití
- Technické údaje
- Příprava k práci
- Zapnutí zařízení
- Používání zařízení
- Běžné servisní činnosti
- Náhradní díly a příslušenství
- Svépomocné odstraňování poruch
- Kompletace zařízení
- Informace pro uživatele o likvidaci elektrických a elektronických zařízení
- Seznam dílů k technickému výkresu
- Záruční list

Všeobecné bezpečnostní podmínky byly přiloženy jako samostatná příručka. ES prohlášení o shodě je přiloženo k zařízení jako samostatný dokument. Pokud bude ES prohlášení o shodě chybět, kontaktujte servis Dedra-Exim Sp. z o.o.

POZOR Při práci s přístrojem je doporučeno vždy dodržovat základní bezpečnostní pokyny, aby se vyhnulo vzniku požáru, poranění elektrickým proudem nebo mechanickému poškození. Před zprovozněním přístroje seznáme se prosím s obsahem Návodů k obsluze. Uchvejte prosím Návod k obsluze, Návod o bezpečnostních pokynech a Prohlášení o shodě. Důsledně dodržování pokynů a doporučení uvedených v Návodů k obsluze pozitivně ovlivní životnost Vašeho přístroje.

POZOR Během práce bezpodmínečně dodržujte pokyny obsažené v Návodů k bezpečnosti práce. Návod k bezpečnosti práce je přiložen k přístroji jako samostatná brožura a je třeba jej uchovat. V případě předání přístroje jiné osobě, předejte jí také Návod k obsluze, Návod k bezpečnosti práce a Prohlášení o shodě. Společnost Dedra Exim nenese odpovědnost za nehody vzniklé v následku nedodržování bezpečnostních pokynů. Podrobně přečtěte všechny bezpečnostní pokyny a návody k obsluze. Nedodržování varování a návodů může mít za následky poranění elektrickým proudem, požár a/nebo vážná zranění. Uchvejte všechny návody, bezpečnostní pokyny a prohlášení o shodě pro budoucí potřeby. Zařízení řady SAS+ALL bylo navrženo k použití pouze s nabíječkami a akumulátory řady SAS+ALL. Akumulátor Li-Ion a nabíječka nejsou součástí zakoupeného zařízení a je třeba je zakoupit zvlášť. Používání akumulátorů a nabíječek jiných než doporučených pro zařízení bude mít za následek ztrátu záručních nároků.

2. Podrobné bezpečnostní předpisy

- Používejte prostředky ochrany sluchu. Vliv hluku může způsobit ztrátu sluchu.
- Pokud jsou v sadě přiloženy pomocné rukojeti, vždy je používejte. Ztráta kontroly může způsobit uživateli úraz.
- Při provádění prací, při kterých pracovní nástroj může narazit do skrytých elektrických kabelů nebo napájecího kabelu, držte zařízení za izolované povrchy. Styk příslušenství s vodičem pod napětím může způsobit, že nekruté kovové části elektronářadí budou pod napětím a mohou způsobit úraz elektrickým proudem.

Dokonce i když stroj používáte v souladu s návodem k obsluze, nelze zcela vyloučit určitý faktor rizika spojeného s konstrukcí a určením zařízení.

Zejména vznikají následující rizika:

- Poškození zraku při používání kladiva bez ochranných brýlí.
- Škodlivé působení prachu při práci v uzavřeném prostoru s nesprávně fungujícím odtahovým zařízením.
- Tělesný úraz při zaseknutí pracovního nástroje nebo zachycení oděvu, bižuterie nebo vlasů.

3. Popis zařízení

Obr. A: 1. Upínání SDS Plus, 2. Kryt upínání, 3. Přepínač provozního režimu, 4. Přepínač změny směru otáček, 5. Spínač, 6. LED osvětlení, 7. Pomocná rukojeť, 8. Pojistka omezovače hloubky, 9. Omezovač hloubky

4. Určení zařízení

Rotační kladivo s příklepem je určeno pro vrtní do dřeva, kovu, plastu a jiných materiálů, příklepové vrtní do kamene, betonu, cihly, a pro lehčí práce spojené s drážkováním stavebních materiálů. Díky možnosti změny úhlu nastavení dřeva je možné sbíjení v různých polohách.

Zařízení můžete používat pro stavební a opravné práce, v dílnách, pro hobby práce se současným dodržováním podmínek používání a přípustných provozních podmínek uvedených v návodu k obsluze.

5. Omezení použití

Zařízení můžete používat pouze v souladu s níže uvedenými „Přípustnými pracovními podmínkami“. Upínací systém je přizpůsoben spolupráci s pracovními nástroji vybavenými uchycením SDS PLUS.

Svépomocné změny mechanické a elektrické konstrukce, veškeré úpravy a servisní činnosti nepopsané v návodu k obsluze budou považovány za protizákonné a způsobí okamžitou ztrátu záručních nároků a prohlášení o shodě ztratí svou platnost. Používání elektronářadí v rozporu s určením nebo návodem k obsluze bude mít za následek okamžitou ztrátu záručních nároků.

Přípustné pracovní podmínky S1 nepřerušovaná práce

Používejte pouze v uzavřených prostorách. Rozsah teploty nabíjení akumulátorů 10–30 °C. Nevystavujte teplotě nad 50 °C.

6. Technické údaje

Model zařízení	DED7048
Provozní napětí [V]	18 d.c.
Akumulátor	Li-Ion
Vrtací sklíčidlo: rozsah uchycení	SDS Plus
Rychlost otáček n_0 [min ⁻¹]	0-1500
Počet funkcí	4
Hladina vibrací měřená na rukojeti [m/s ²]	20,792
Nejistota měření KD [m/s ²]	1,5
Emise hluku:	
Hladina akustického tlaku LPA [dB(A)]	87
Hladina akustického výkonu LWA [dB(A)]	98
Nejistota měření KLPA, KLWA [dB(A)]	3
Pracovní osvětlení	LED
Hmotnost (bez akumulátoru a nabíječky) [kg]	2,4

Informace o hluku a vibracích.

Společná hodnota vibrací a_{h1} a nejistoty měření byly stanoveny v souladu s norou EN 60745-2-1 a uvedeny v tabulce

Emise hluku byly stanoveny podle EN 60745-1, hodnoty jsou uvedeny v tabulce výše.

Hluk může způsobit poškození sluchu, při práci vždy používejte prostředky ochrany sluchu!

Deklarovaná hodnota emise hluku byla změněna v souladu se standardní metodou zkoušení a může se používat pro porovnání jednoho zařízení s druhým. Výše uvedená hladina emisí hluku se může také používat pro předběžné posouzení expozice na hluk.

Hladina hluku při skutečném používání elektrického nářadí se může lišit od deklarovaných hodnot v závislosti na použití pracovních nástrojů, zejména na druhu obráběného předmětu a na nutnosti určení ochranných prostředků pro uživatele. Abyste přesně odhadli expozici ve skutečných podmínkách používání, zohledněte všechny části provozního cyklu, zahrnující také dobu, kdy je zařízení vypnuto nebo když je zapnuto, ale nepoužívá se.

7. Příprava k práci

Všechny servisní činnosti, jako je výměna pracovního nástroje, provádějte při odpojení napájení.

Kladivo používejte na dobře osvětleném místě. Spínač se nachází na rukojeti zařízení. Motor pracuje tak dlouho, jak dlouho stlačujete spínač. Při používání elektronářadí zaujměte takovou polohu, abyste se nepřevrátili. První zapnutí (na několik minut) proveďte pomocí přepínače provozního režimu nastaveného do polohy vypnutí příklep.

Používání pomocné rukojeti

Vždy používejte pomocnou rukojeť přiloženou k zařízení. Abyste ji nastavili a přizpůsobili svým potřebám, uvolněte knoflík na rukojeti, nastavte rukojeť do požadované polohy a pak knoflík silně utáhněte. Při práci vždy držte zařízení oběma rukama.

Montáž pracovního nástroje

Vždy, před zahájením práce nebo při změně pracovního nástroje, zkontrolujte a eventuálně doplňte mazivo na upínání pracovního nástroje. Příliš malé množství maziva může způsobit zaseknutí pracovního nástroje v hlavě.

Kladivo můžete používat s každým nástrojem s upínáním SDS Plus (SDS) (s maximálními parametry uvedenými v „Technických údajích“).

Abyste mohli připevnit pracovní nástroj, přesuňte kryt upínání SDS (obr. A, pol. 2) dozadu, zasuňte pracovní nástroj. Pracovní nástroj otočte v otvoru do okamžiku, až se zasune hlouběji (pokud pracovní nástroj nelze otočit, znamená to, že se zasunul již nadoraz). Uvolněte kryt do výchozí polohy. Ujistěte se, že jste pracovní nástroj správně připevnili: položte elektronářadí vodorovně, zkuste vysunout pracovní nástroj. Pokud nelze vysunout, je správně připevněn. Každou výměnu pracovního nástroje využijte k důkladnému vyčištění upínacího pouzdra a k namazání pohyblivých součástí, které se tam nacházejí.

Nastavení úhlu přiložení

Pomocí kolečka (obr. B) vyberte polohu „rotace nářadí“. Umožní to změnit polohu dřeva, umístěného v hlavě kladiva. Dřívko nastavte do vybrané polohy. Přepínač provozního režimu přepněte do požadovaného režimu.

8. Zapnutí zařízení

Zařízení je napájeno z akumulátoru s napětím 18 V. Nabíjecí akumulátor zasuňte do vodička v rukojeti, až zapadne západka úchytu. Zařízení je připraveno k práci. Abyste mohli začít pracovat se zařízením, stiskněte síťový spínač (obr. A, 5).

Zkoušku práce bez zatížení provádějte pouze tehdy, když máte elektronářadí nasměrováno dolů.

9. Používání zařízení

Před uvedením elektronářadí do provozu se ujistěte, že boční úchyt je utažen tak, že se nebude přesouvat při vibracích kladiva.

Provozní režimy

Rotační kladivo s příklepem má čtyři provozní režimy – běžné vrtní, vrtní s příklepem, sbíjení se změnou úhlu dřeva, příklep (viz obr. B). Přepínač se nachází na místě označeném na obr. A pol. 3. Chcete-li změnit provozní režim, otočte kolečko změny provozního režimu (fotografie 1 pol. 2) a nastavte jej do vhodné polohy. Jednotlivé režimy:

Pol. 1. Vrtní (do dřeva, kovu, plastu atp.)

Poz. 2. Vrtní s příklepem (vrtní do tvrdých materiálů, např. do betonu, zdi atp.) – fot. 1 pol. 3.

Poz. 3. Sbíjení se změnou úhlu nastavení dřeva

Poz. 4. Příklep (sbíjení, drolení, bourání atp.)

Při práci s rotačním kladivem s příklepem je přípustné nepatrné otáčení pracovního nástroje.

Uvolněte úchyt vyšroubováním rukojeti. Nasuňte úchyt na hlavu tak, aby objímka byla natěsná. Nastavte úhel. Úchyt upněte na zařízení tak, že zašroubujete rukojeť.

Připevnění omezovače hloubky vrtní.

Stiskněte tlačítka pojistky omezovače (obr. A pol. 8). Zasuňte omezovač do příslušné hloubky a zablokujte tlačítkem.

Ujistěte se, že v prostoru vrtní nejsou elektrické kabely pod napětím, trubky a jiné konstrukční části obytné budovy. Pokud si myslíte, že se nacházejí, nebo najdete kabely v blízkosti místa vrtní, bezpodmínečně je odpojte od napájecí sítě.

Vrtní bez příklepu

Přepněte přepínač provozního režimu na funkci vrtní, nasadte vrták příslušný pro obráběný materiál. Přiložte vrták k materiálu, zapněte zařízení.

Vrtní s příklepem ve vodorovné rovině

Vrtní otvorů s malým průměrem začněte přiložením konce vrtáku ke stěně a lehkým přitlačováním vrtáčky. Hlubové vrtní s dlouhými vrtáky vyžaduje postupné prohlubování. Délku vrtní vyberte tak, aby se každý další vrták zahloubil do poloviny hloubky otvoru. Nezačínajte vrtat prodlouženými vrtáky, je to velmi nebezpečné. Sílu přitlaku vyberte tak, aby při práci příklepový mechanismus vydával kovový zvuk. Slabý nebo příliš silný přitlak zhoršuje účinek vrtní. Po dosažení požadované hloubky vrtní snižte přitlak a umožněte odvést vyvrtaný materiál z otvoru. Účinnost odvádění materiálu se zhoršuje s narůstající hloubkou vrtní.

Vrtní s příklepem ve svislé rovině (do stropu)

Je vyžadováno použití gumové protiprachové ochrany (není v sadě). Vrtání do stropu bez gumové protiprachové ochrany nebo při jejím poškození může způsobit poškození zařízení. Neprovádějte práce, u kterých je pracovní nástroj nasměrován nahoru, pokud jste nenasadili protiprachovou ochranu nebo pokud je ochrana poškozena.

Vrtání s příklepem ve svislé rovině (do podlahy)

Bude-li třeba, nastavte boční úchyt do polohy odpovídající vrtání. Vrtání provádějte stejně jako ve vodorovné rovině. Pamatujte však, že vrták má ve svislé rovině nejnižší účinnost odvádění odpadu, zejména při hlubokém vrtání a vrtání s velkým průměrem. Proto se doporučuje, je-li to možné, časté profouknutí nebo propláchnutí otvoru. Neodvedený, nahromaděný odpad v otvoru zhoršuje kvalitu procesu vrtání, zvyšuje teplotu vrtáku a v následku může způsobit odpadnutí destičky vrtáku nebo poškození hlavy kladiva.

Sbíjení (vysekávání)

Abyste začali pracovat s dlátem, namontujte (podle bodu 7 návodu) dláto a pak nastavte kolečko výběru provozního režimu na funkci sbíjení. Zařízení bude fungovat se zapnutým příklepem a vypnutými otáčkami.

Změna směru otáček

Nikdy neměňte směr otáček při práci, může to poškodit převodovku zařízení!

Přepínač změny směru otáček (fot. B pol. 4) slouží pro okamžitou změnu směru otáček hlavy zařízení. Abyste mohli změnit směr otáček, vypněte zařízení (uvolněte spínač), nastavte přepínač změny směru otáček do požadované polohy a zapněte zařízení.

10. Běžné servisní činnosti

Všechny servisní činnosti, jako je výměna pracovního nástroje, provádějte při odpojeném napájení.

Před každým zapnutím:

- Zkontrolujte, zda nejsou větrací otvory motoru ucpané nebo znečištěné. Bude-li třeba, zprůchodněte je (např. stlačeným vzduchem) nebo vyčistěte hadříkem lehké navlhčeným vodou; nedovolte, aby voda pronikla do vnitřku zařízení.

Po každém použití:

- Odpojte od zdroje napájení, abyste zabránili náhodnému zapnutí neoprávněnými osobami nebo při přenášení.

Zařízení uchovávejte na místě nedostupném pro děti a bude-li to možné, v originálním obalu.

11. Náhradní díly a příslušenství

Doporučené příslušenství

Elektronářadí řady SAS+ALL můžete vybavit každým akumulátorem a nabíječkou řady SAS+ALL a každým nářadím (pracovním nástrojem) s upínáním SDS Plus. Dodržujte pokyny výrobce pracovních nástrojů.

Chcete-li zakoupit náhradní díly a příslušenství, kontaktujte servis Dedra-Exim. Kontaktní údaje jsou uvedeny na 1. straně návodu.

Při objednávání náhradních dílů uveďte SÉRIOVÉ číslo zařízení uvedené na výkonovém štítku a číslo dílu z technického výkresu. Opravy v záruční době se provádějí podle podmínek uvedených v záručním listu. Reklamovaný výrobek odevzdejte k opravě na místě zakoupení (prodejce je povinen převzít reklamovaný výrobek) nebo zašlete do centrálního servisu DEDRA-EXIM. Přiložte záruční list vystavený dovozcem. Oprava bez tohoto dokumentu se bude považovat za pozáruční. Opravy po záruční době provádí centrální servis. Poškozený výrobek zašlete do servisu (náklady na zaslání hradí uživatel).

12. Svépomocné odstraňování poruch

PROBLÉM	PŘÍČINA	ŘEŠENÍ
Zařízení nefunguje	Poškozený spínač	Odevzdejte zařízení do servisu
	Vybitý akumulátor	Nabijte akumulátor
	Špatně vložený akumulátor	Připevněte správně
Zařízení se těžce rozbíhá	Vybitý akumulátor	Nabijte správně akumulátor
	Překročené přípustné provozní parametry	Snižte zatížení elektronářadí
Motor přehřívá se	Ucpané větrací otvory	Vyčistěte otvory
	Překročené přípustné provozní parametry	Vypněte elektronářadí, práci odložte, až kladivo úplně vychladne
	Příliš velký přítlak nářadí	Snižte zatížení elektronářadí

13. Kompletace zařízení

Kompletace: Rotační kladivo s příklepem 18V DED7048 – 1 kus

14. Informace pro uživatele o likvidaci elektrických a elektronických zařízení

(týká se domácností)



Prezentovaný symbol umístěný na výrobcích nebo k nim přiložené dokumentaci informuje, že odpadní elektrická a elektronická zařízení nelze likvidovat společně s komunálním odpadem. Správný postup v případě likvidace, zpětného využití nebo recyklace komponentů spočívá v předání zařízení do specializovaného odběrného bodu, kde bude

přijato bezplatně. Informace o místech odběru odpadního zařízení poskytnou místní úřady, např. na svých internetových stránkách.

Správnou likvidací zařízení chráníme cenné zdroje a eliminujeme negativní vliv na zdraví a životní prostředí, které může být ohroženo nesprávným nakládáním s odpady.

Nesprávná likvidace odpadů může být trestána uložením pokuty podle příslušných místních předpisů.

Uživatelé v zemích Evropské unie

V případě nutnosti likvidace elektrických a elektronických zařízení kontaktujte nejbližší prodejní místo nebo dodavatele, kteří Vám poskytnou doplňkové informace.

Likvidace odpadů mimo Evropskou unii

Tento symbol se týká pouze zemí Evropské unie.

V případě potřeby likvidace tohoto výrobku se obraťte na místní úřady nebo prodejce za účelem získání informací o správném způsobu likvidace.

15. Seznam dílů k technickému výkresu

1	Upínací šroub	36	Čep válece
2	Těsnění	37	Těsnění
3	Svorky	38	Těsnění
4	Úchyt	39	Ložisko
5	Vodítko	40	Vrut
6	Kryt úchytu	41	Tělo převodovky
7	Zadní kryt motoru	42	O-ring
8	Ocelová kulička	43	Převodovka
9	Destička pružiny	44	Spojka
10	Přepážka	45	Přenosová hřídel
11	Pružina	46	Ložisko
12	Vrut	47	Jehličkové ložisko
13	Kryt hlavy	48	Podložka
14	Olejevá podložka ložiska	49	Jednotka ložiska
15	Ložisko	50	Malé ozubené kolečko
16	Otočný knoflík	51	Pružina
17	Pružina	52	Brzda vidliček
18	Kroužek	53	Páčka vidliček
19	Kolečko přepínače	54	Vidličky
20	Přepážka	55	Hexagonální vrut
21	Přepážka	56	Nosník motoru
22	Pružina	57	Vrut
23	Velké ozubené kolečko	58	Jehličkové ložisko HK1010
24	Bezpečnostní spojka	59	Motor
25	Příklepová hřídel	60	Spínač
26	Torzní čep	61	Přepínač otáček
27	Držák kladiva	62	Krytka kontrolky
28	O-ring	64	Kontakty
29	Gumová podložka	65	Kryt pravá část
30	Vymezovací pouzdro	66	Kryt pravá část
31	Přepážka	67	typový štítek
32	Píst	68	Omezovač hloubky
33	O-ring	69	Kabel
34	Válec	70	Kabel
35	Těsnění	71	Vrut

Záruční list
Pro

Katalogové číslo:

Sériové číslo:
(dále jen výrobek)

Datum zakoupení výrobku:

Razítko prodávajícího:

Datum a podpis prodávajícího:

Prohlášení uživatele:

Potvrzuji, že jsem byl seznámen se záručními podmínkami a důsledky nedodržování pokynů uvedených v návodu k obsluze a záručním listu. Se záručními podmínkami souhlasím, což potvrzuji vlastnoručním podpisem:

..... datum a místo podpis uživatele

I. Odpovědnost za výrobek:

1. **Ručitel** – DEDRA EXIM Sp. z o.o. se sídlem v Pruszkowie, adresa: ul. 3 Maja 8, 05-800 Pruszków, KRS 0000062517, Obvodní soud pro hl. město Varšavu ve Varšavě, XIV. Hospodářský odbor Celostátního soudního rejstříku, DIČ 527-020-49-33, Základní kapitál: 100 980.00 zł.
2. Podle podmínek stanovených v tomto záručním listu ručitel poskytuje záruku na výrobek, pocházející z distribuce ručitele.
3. Záruční odpovědnost za vady se týká pouze vad vzniklých z příčin tkvících ve výrobku v okamžiku jeho vydání uživateli.
4. Uživatel má nárok na bezplatnou záruční opravu výrobku, pokud vada byla zjištěna v záruční době. Provedení opravy výrobku (způsob opravy) závisí na rozhodnutí ručitele. Pokud ručitel nemůže provést opravu, vyhrazuje si právo na výměnu vadné součásti nebo celého výrobku za bezvadný, snížení ceny výrobku nebo odstoupení od smlouvy.
5. Vůči uživateli, který není spotřebitelem ve smyslu zákona ze dne 23. dubna 1964 občanský zákoník, je odpovědnost Ručitele za škody vyplývající z této záruky a/nebo v souvislosti s jejím uzavřením a plněním, bez ohledu na právní titul, omezena maximálně do výše hodnoty vadného výrobku.

II. Záruční doba:

Součásti výrobku, na které se vztahuje záruka	Doba trvání záruční ochrany
DED7048	24 měsíců, počítáno od data nákupu výrobku uvedeného v tomto záručním listu

III. Podmínky uplatňování záruky:

1. Předložení vyplněného záručního listu pro výrobek a doložení okolností nákupu výrobku, např. předložením paragonu, faktury atd. Pro správné vyřízení reklamace se doporučuje, abyste společně s výrobkem předali všechny součásti stanovené v kapitole „Kompletační“ výrobku uvedené v návodu k obsluze.
2. Dodržování pokynů uvedených v návodu k obsluze a záručním listu.
3. Záruka platí pouze na území Polska a EU.

IV. Záruka se nevztahuje na vady výrobku vzniklé zejména v následku:

1. Nedodržování podmínek stanovených v návodu k obsluze, zejména v rozsahu správného provozování, údržby a čištění;
2. Používání čisticích nebo ošetrovacích prostředků v rozporu s návodem k obsluze;
3. Nevhodného skladování a přepravování výrobku;
4. Svépomocných změn a/nebo úpravy výrobku, které nebyly dohodnuty s ručiitelem;
5. Používání ve výrobku provozních materiálů v rozporu s návodem k obsluze.

Uživatel, který není spotřebitelem ve smyslu zákona ze dne 23. dubna 1964 občanský zákoník, ztrácí záruku na výrobek, na kterém:

1. odstranil, změnil nebo poškodil sériová čísla, označení údajů a výkonové štítky;
2. plomby zůstaly uszkozzone przez Użytkownika lub noszą ślady manipulacji Użytkownika.

Upozornění! Činnosti spojené s každodenní obsluhou výrobku, vyplývající mj. z návodu k obsluze, provádí uživatel ve vlastní režii a na své náklady.

V. Postup při reklamaci:

1. V případě zjištění nesprávného provozu výrobku se před nahlášením reklamace ujistěte, že jste provedli správně všechny činnosti podrobně popsané v návodu k obsluze.
2. Reklamací nahláste ihned, nejlépe do 7 dnů od data zjištění vady výrobku.
3. Uživatel, který není spotřebitelem ve smyslu zákona ze dne 23. dubna 1964 občanský zákoník, ztrácí nárok na uplatnění záruky v případě nenahlášení reklamace do 7 dnů.
4. Reklamací můžete nahlásit mj. v místě zakoupení výrobku, v záručním servisu nebo písemně na adresu: DEDRA EXIM Sp. z o.o., ul. 3 Maja 8, 05-800 Pruszków.
5. Reklamací můžete nahlásit prostřednictvím formuláře dostupného na stránkách www.dedra.pl. („Formulář pro nahlášení reklamace“). Adresy záručních servisů v jednotlivých státech jsou dostupné na stránkách www.dedra.pl. Pokud v daném státě není uveden servis, reklamační formulář zašlete na adresu: DEDRA EXIM Sp. z o.o., ul. 3 Maja 8, 05-800 Pruszków (Polska).
6. Z bezpečnostních důvodů je zakázáno používat vadný výrobek. Upozornění!!! Používání vadného výrobku ohrožuje zdraví a život uživatele.
7. Povinnosti vyplývající ze záruky budou splněny do 14 pracovních dnů, počítáno ode dne doručení reklamovaného výrobku.
8. Vadný výrobek před odevzdáním do servisu vyčistěte. Reklamovaný výrobek důkladně zabezpečte proti poškození při přepravě (doporučuje se předat reklamovaný výrobek v originálním obalu).
9. Záruční doba se prodlužuje o dobu, během níž uživatel z důvodu vady výrobku, na kterou se vztahuje záruka, nemohl výrobek používat.
10. Záruka nevylučuje, neomezuje ani nepozastavuje nároky uživatele vyplývající z ručení za vady prodané věci.

Preklad originálneho návodu

SK

Obsah

1. Obrázky a výkresy
2. Podrobné bezpečnostné predpisy
3. Opis zariadenia
4. Zamýšľané použitie zariadenia
5. Obmedzenie používania
6. Technické parametre
7. Príprava na prácu/používanie
8. Zapínanie zariadenia
9. Používanie zariadenia
10. Priebežné obslužné činnosti
11. Náhradné diely a príslušenstvo
12. Samostatné odstraňovanie porúch a problémov
13. Diely zariadenia
14. Informácia pre používateľov o likvidovaní elektrických a elektronických zariadení
15. Zoznam dielov na schematicom nákrese
16. Záručný list

Všeobecné bezpečnostné podmienky sú pripojené ako osobitná brožúra. Vyhlásenie o zhode ES je k zariadeniu pripojené ako samostatný dokument. V prípade, ak chýba Vyhlásenie o zhode CE, obráťte sa na servis Dedra-Exim Sp. z o.o.

POZOR! Pri práci zariadením odporúčame dodržiavať základné zásady bezpečnosti pri práci, aby ste sa vyhli požiarom prípadne mechanickým úrazom. Pred použitím zariadenia sa, prosím, oboznámte s obsahom tohto Návodu na obsluhu Návod, prosím, uschovajte pre prípad použitia v budúcnosti. Prísne dodržiavanie pokynov a odporúčaní obsiahnutých v tomto Návode na obsluhu umožní predĺžiť životnosť Vašej pneumatickej zošivačky

POZOR! Počas práce bezpodmienečne dodržiujte pokyny a odporúčania uvedené v príručke bezpečnosti práce. Príručka bezpečnosti práce je pripojená k zariadeniu ako osobitná brožúra. Uchovajte ju pre prípadnú

potrebu v budúcnosti. Ak zariadenie odovzdáte inej osobe, odovzdajte jej aj užívateľskú príručku, príručku bezpečnosti práce ako aj vyhlásenie o zhode. Spoločnosť DEDRA EXIM nezodpovedá za havárie a úrazy, ktoré vznikli následkom nedodržovania pokynov bezpečnosti práce. Dôkladne sa oboznámte s bezpečnosťou a s užívateľskou príručkou. Nedodržovanie výstrah, varovaní a pokynov môže viesť k úrazu, k zásahu el. prúdom, k požiaru a/alebo iným vážnym úrazom. Všetky príručky a vyhlásenie o zhode zachovajte, pre prípadnú potrebu v budúcnosti.

Zariadenie zo série SAS+ALL je navrhnuté a vyrobené na používanie iba s nabíjačkami a akumulátormi série SAS+ALL. Li-Ion akumulátor a nabíjačka nie sú súčasťou súpravy kúpeného zariadenia, ale sa kupujú osobitne. V prípade použitia iných akumulátorov a nabíjačiek než tie, ktoré sú určené pre dané zariadenie, udelená záruka výrobcu prestáva platiť.

2. Podrobné predpisy BOZP

- **Používajte vhodnú ochranu sluchu.** Expozícia na hluk môže spôsobiť stratu sluchu.
- **Vždy používajte dodatočné rúčky/držiaky, ak boli dodané.** Následkom straty kontroly môže dôjsť k úrazu operátora.
- **Pri vykonávaní pracovných činností, pri ktorých môže dôjsť ku kontaktu príslušenstva so skrytými káblami alebo vlastným káblom, elektronáradie uchopíte za izolované povrchy.** V prípade kontaktu s káblom pod napätím môže príslušenstvo spôsobiť, že odkryté kovové časti elektronáradia budú pod napätím a môžu spôsobiť úraz následkom zásahu el. prúdom.

Ľe predsa, hoci sa zariadenie používa v súlade s užívateľskou príručkou, nie je možné úplne odstrániť riziko súvisiace s konštrukciou a účelom zariadenia.

Sú to predovšetkým nasledovné riziká:

- Poškodenie zraku v prípade používania zariadenia bez vhodných ochranných okuliarov.
- Škodlivý účinný prachu v prípade práce v zatvorenej miestnosti s nesprávne fungujúcim odsávaním alebo vetraním.
- Telesný úraz v prípade zablokovania pracovného nástroja alebo zachytenia odevu, bižutérie alebo vlasov.

3. Opis zariadenia

Obr. A: 1. Otvor SDS Plus, 2. Kryt otvoru, 3. Prepínač režimu práce, 4. Prepínač zmeny smeru otáčok, 5. Zapínač, 6. LED osvetlenie, 7. Pomocná rukoväť, 8. Blokáda obmedzovača hĺbky, 9. Obmedzovač hĺbky

4. Zamýšľané použitie zariadenia

Vítacie kladivo je zariadenie navrhnuté na vŕtanie do dreva, kovu, plastu a do iných materiálov, na príklepové vŕtanie do kameňa, betónu, tehly a na iné ľahšie práce súvisiace so sekaním v stavebných materiáloch. Vďaka možnosti nastavenia uhla sekáča, je možné sekať v rôznych polohách.

Zariadenie je určené na používanie pri rekonštrukčno-stavebných prácach, v dielňach a v servisoch, pri amatérskych v prácach, pričom musia byť dodržané podmienky používania a prípustné prevádzkové podmienky, ktoré sú uvedené v používateľskej príručke.

5. Obmedzenie používania

Zariadenie sa môže používať iba v súlade s pokynmi, ktoré sú uvedené v „Povolených prevádzkových podmienkach“. Systém upevnenia je určený pre koncovky (pracovné nástroje) so stopkou SDS PLUS.

Žiadnym spôsobom nezasahujte a nemeňte mechanickú konštrukciu a elektrické prvky zariadenia, dodržiavajte pokyny uvedené v používateľskej príručke, v opačnom prípade okamžite prestáva platiť udelená záruka výrobcu a vyhlásenie o zhode. Elektronáradie sa musí používať v súlade s jeho účelom a v súlade s Návodom na používanie, v opačnom prípade sa automaticky a okamžite trati udelená záruka.

Prípustné pracovné podmienky

S1 Neustála práca

Používajte iba vo vnútri, v interiéri. Rozsah teploty nabíjania akumulátorov +10 - +30 °C. Nevystavujte na pôsobenie teploty nad +50 °C

6. Technické parametre

Model zariadenia	DED7048
Pracovné napätie [V]	18 d.c.
Akumulátor	Li-Ion
Vítačkové skľučovadlo: rozpätie uchopenia	SDS Plus
Uhlová rýchlosť n_0 [min ⁻¹]	0-1500
Počet funkcií	4
Úroveň vibrácií meraná na rukoväti [m/s ²]	20,792
Nepresnosť merania KD [m/s ²]	1,5
Hlučnosť:	
Úroveň akustického tlaku LPA [dB(A)]	87
Úroveň akustického tlaku (hluku) LWA [dB(A)]	98
Nepresnosť merania KPA, KWA [dB(A)]	3
Pracovné osvetlenie	LED
Hmotnosť (bez akumulátora a nabíjačky) [kg]	2,4

Informácia o hluku a o vibráciách.

Sumárna hodnota vibrácií a_{hv} a nepresnosť merania boli určené podľa normy EN 60745-2-1 a sú uvedené v tabuľke

Emisia hluku bola určená podľa normy EN 60745 60745-1, hodnoty sú uvedené vo vyššie uvedenej tabuľke.

Hluk môže spôsobiť poškodenie sluchu, počas práce vždy používajte náležitú ochranu sluchu!

Deklarovaná hodnota emisie hluku bola meraná štandardnou testovacou metódou a môže sa používať na porovnanie jedného náradia s iným. Vyššie uvedená úroveň emisie hluku sa tiež môže používať na vstupné hodnotenie vystavenia na hluk.

Úroveň hluku pri skutočnom používaní elektronáradia sa od vyhlasovaných hodnôt môže líšiť, v závislosti od spôsobu používania pracovných nástrojov, predovšetkým od typu obrábaného predmetu ako aj od nevyhnutnosti určenia

Ak chcete tento výrobok zlikvidovať, obráťte sa na miestne úrady alebo predajcu za účelom získania informácií o správnom spôsobe postupovania vo veci.

15. Zoznam dielov na schematickom nákrese

1	Prítlačná skrutka	36	Čap valca
2	Tesnenie	37	Tesnenie
3	Svorky	38	Tesnenie
4	Držiak	39	Ložisko
5	Vodidlo	40	Skrutka
6	Kryt držiaka	41	Korpus prevodu
7	Zadná časť plášt'a motora	42	O-krúžok
8	Oceľová guľička	43	Prevodovka
9	Platňa pružiny	44	Spojka
10	Priehradka	45	Prenosný hriadeľ
11	Pružina	46	Ložisko
12	Skrutka	47	Ihlové ložisko
13	Plášť hlavy	48	Podložka
14	Olajová podložka ložiska	49	Modul ložiska
15	Ložisko	50	Malé ozubené koleso
16	Koliesko	51	Pružina
17	Pružina	52	Brzda vidlíc
18	Krúžok	53	Páka vidlíc
19	Reg. gombík prepínača	54	Vidlička
20	Priehradka	55	Šesťstranná skrutka
21	Priehradka	56	Vzpera motora
22	Pružina	57	Skrutka
23	Ozubené koleso veľké	58	Ihlové ložisko HK1010
24	Bezpečnostná spojka	59	Motor
25	Hriadeľ príklepu	60	Zapínač
26	Otočný čap	61	Prepínač otáčok
27	Stĺpec kladiva	62	Kryt kontrolky
28	O-krúžok	64	Kontakty
29	Gumová podložka	65	Plášť pravý diel
30	Centrovacie hrdlo	66	Plášť pravý diel
31	Priehradka	67	výrobný štítok
32	Cep	68	Obmedzovač hĺbky
33	O-krúžok	69	Kábel
34	Valec	70	Kábel
35	Tesnenie	71	Skrutka

SK
Záručný list
na

Katalógové č.:

Číslo šarže:.....
(ďalej len **Výrobok**)

Dátum nákupu výrobku:

Pečiatka predajcu:

Dátum a podpis predajcu :

Vyhlasenie Užívateľa:

Potvrďujem, že som bol oboznámený so záručnými podmienkami, ako aj s následkami nedodržavania pokynov a odporúčaní, ktoré sú uvedené v užívateľskej príručke a v záručnom liste. Záručné podmienky sú mi známe, čo potvrdzujem vlastnoručným podpisom:

.....
dátum a miesto

.....
podpis Užívateľa

I. Zodpovednosť za Výrobok:

1. Ručiteľ - spoločnosť „DEDRA EXIM sp. z o.o.“ sídliaca v meste: Pruszków, na adrese: ul. 3 Maja 8, 05-800 Pruszków, Poľsko, zapísaná do obchodného registra pod číslom KRS 0000062517 vedenom oblasťným súdom pre hlavné mesto Varšava vo Varšave, 14. ekonomické oddelenie Štátneho súdneho registra, IČ DPH: PL 5270204933, základné imanie: 100 980,00 PLN.

2. Podľa podmienok stanovených týmto záručným listom Ručiteľ udeľuje záruku na Výrobok, pochádzajúci z distribúcie Ručiteľa.

3. Zodpovednosť na základe záruky sa vzťahuje iba na chyby, ktoré vznikli následkom príčin nachádzajúcich sa vo Výrobku v momente jeho vydania Užívateľovi.

4. Na základe záruky Užívateľ získava právo na bezplatnú opravu výrobku, ak sa chyba objaví počas trvania záručnej lehoty. Spôsob opravy Výrobku (metóda vykonania opravy) závisí od rozhodnutia Ručiteľa. V prípade, ak Ručiteľ uzná, že Výrobok sa nedá opraviť, Ručiteľ si vyhradzuje právo vymeniť chýbný prvok alebo celý Výrobok na výrobok bez chýb, právo na zníženie ceny Výrobku alebo právo na odstúpenie od dohody.

5. Voči Užívateľovi, ktorý nie je konzumentom v zmysle zákona z 23. apríla 1964 Občiansky zákonník, zodpovednosť Ručiteľa za škody vyplývajúce z tejto záruky a/alebo ktoré súvisia s jej uzatvorením a realizáciou, bez ohľadu na právny základ, je obmedzená maximálne do výšky hodnoty chýbného Výrobku.

II. Záručná lehota:

Prvky Výrobku na ktoré sa vzťahuje záruka	Trvanie záručnej ochrany
DED7048	24 mesiacov od dňa nákupu Výrobku, ktorý je uvedený v tomto záručnom liste

III. Podmienky využitia záruky:

1. Przedstawienie Użytkiel jest powinnym przedstawic wyplniony Zaručný list výrobku, ako aj náležitý doklad o nákupe Výrobku, napr. predstavením pokladničného bloku, faktúry ap. Aby reklamačný proces prebiehal efektívne odporúčame, aby Užívateľ spolu s reklamovaným výrobkom doručil všetky prvky vymenované v kapitole užívateľskej príručky výrobku „Diely a časti“.
2. Užívateľ je povinný dodržiavať pokyny a odporúčania uvedené v užívateľskej príručke a v záručnom liste.
3. Záruka platí iba na území Poľskej republiky a členských štátov EÚ.

IV. Záruka sa nevzťahuje na chyby, ktoré vznikli (predovšetkým) následkom:

1. Nedodržania podmienok určených v užívateľskej príručke, predovšetkým podmienok správneho používania, prevádzky, údržby a čistenia
2. Použitia na čistenie alebo na údržbu nevhodných prípravkov, nezhodne s užívateľskou príručkou;
3. Nevhodného uchovávanía a prepravy výrobku;
4. Vykonania neautorizovaných zmien a/alebo iných zásahov do výrobku, na ktoré výrobca nevyjadril súhlas;
5. Použitím vo výrobku/s výrobkom nevhodných prevádzkových materiálov, nezhodne s užívateľskou príručkou.

Užívateľ, ktorý nie je konzumentom v zmysle zákona z 23. apríla 1964 Občiansky zákonník, stráca záručné práva na výrobok, v ktorom:

1. sériové čísla, označenia dátumov a výrobné štítky boli odstránené, zmenené alebo poškodené;
2. boli poškodené plomby alebo sú na nich viditeľné stopy manipulácie.

Pozor! Činnosti súvisiace s každodennou obsluhou výrobku, vyplývajúce medzi iným z užívateľskej príručky, Užívateľ vykonáva vlastnými silami a na vlastné náklady.

V. Reklamačná procedúra:

1. V prípade, ak Užívateľ objaví, že Výrobok nefunguje správne, ešte pred zložením reklamácie je povinný uistiť sa, či boli náležite vykonané všetky stanovené činnosti, predovšetkým tie uvedené v užívateľskej príručke.

2. Reklamácia musí byť podaná bezodkladne, najlepšie v priebehu 7 dní od dňa, v ktorom sa prejavila (objavila) chyba Výrobku. Užívateľ, ktorý nie je konzumentom v zmysle zákona z 23. apríla 1964 Občiansky zákonník, stráca práva vyplývajúce z tejto záruky v prípade, ak reklamáciu nepoda v priebehu 7 dní od dňa, v ktorom sa prejavila (objavila) chyba Výrobku.

3. Reklamáciu môžete podať medzi inými na mieste, v ktorom ste výrobok kúpili, v záručnom servise alebo poštou na adresu: DEDRA EXIM sp. z o.o., ul. 3 Maja 8, 05-800 Pruszków, Poľsko.

4. Užívateľ môže podať reklamáciu prostredníctvom formulára, ktorý je dostupný na webovej stránke www.dedra.pl. („Formulár podania reklamácie na základe udelenej záruky“).

5. Adresy záručných servisov v jednotlivých štátoch sú zverejnené na webovej stránke www.dedra.pl. V prípade, ak v danom štáte sa nenachádza záručný servis, odporúčame reklamovaný výrobok doručiť na adresu: DEDRA EXIM sp. z o.o. ul. 3 Maja 8, 05-800 Pruszków, Poľsko.

6. Vzhľadom na bezpečnosť Užívateľa, nefunkčný (chybný) výrobok sa v žiadnom prípade nesmie používať.

Pozor!!! Použitie nefunkčného (chybného) výrobku je nebezpečné pre zdravie a život Užívateľov.

7. Povinnosti vyplývajúce z udelenej záruke budú vyplnené v lehote 14 pracovných dní počítajúc od dňa doručenia reklamovaného Výrobku Užívateľom.

8. Pred zaslaním reklamácie odporúčame reklamovaný Výrobok náležite očistiť. Odporúčame reklamovaný Výrobok dôkladne zabezpečiť pre prípadným poškodeniami počas prepravy (reklamovaný Výrobok odporúčame doručiť v originálnom obale).

9. Záručná lehota sa predlžuje o čas, počas ktorého Užívateľ následkom chyby (nefunkčnosti) výrobku, na ktorú sa vzťahovala záruka, nemohol Výrobok používať.

10. Záruka nevyklučuje, neobmedzuje a ani nepozastavuje právo Užívateľa (kupujúceho) na základe príslušných predpisov o ručení za chyby predanej veci.

Preklad originálneho návodu

LT

Turinys

1. Nuotraukos ir schemas
2. Detalios saugos taisyklės
3. Įrenginio aprašymas
4. Įrenginio paskirtis
5. Naudojimo apribojimai
6. Techniniai duomenys
7. Paruošimas darbui
8. Įrenginio įjungimas
9. Įrenginio naudojimas
10. Einamieji priežiūros veiksmai
11. Atsarginės dalys ir priedai
12. Savarankiškas gedimų šalinimas
13. Įrenginio komplektacija
14. Informacija vartotojams apie elektros ir elektroninių įrenginių utilizavimą
15. Dalys sandaros schemeje

Privaloma naudoti guminę apsaugą nuo dulkių (apsaugos nėra komplekte). Gręžiant lubose be guminės apsaugos nuo dulkių arba kai ji yra pažeista, galima sugadinti įrenginį. Draudžiama atlikti darbus, kurių metu įrankis yra nukreiptas į viršų, jei nėra guminės apsaugos nuo dulkių arba jei ji yra pažeista.

Vertikalus smūginis gręžimas (grindyse)

Jei reikia, įtvirtinti šoninę rankeną patogioje pozicijoje. Gręžimo procesą reikia atlikti panašiai, kaip horizontalaus gręžimo metu. Tačiau negalima pamiršti, kad vertikalaus gręžimo metu grąžtas blogiausiai pašalina dulkes iš gręžiamos skylutės, ypač tai aktualu gręžiant galias arba didelio skersmens angas. Todėl rekomenduojama pakankamai dažnai prapūsti arba praplauti angą. Nešalinamos, susikaupusios angoje dulės pablogina gręžimo proceso kokybę, didina grąžto temperatūrą ir galutinai gali atvesti prie grąžto arba įrankio griebtuvo sugadinimo.

Kalimas

Norint pradėti darbą su kalta, reikia užmontuoti kaltą (pagal Instrukcijos 7 p.) ir darbo režimo reguliatorių perjungti į kalimo režimą. Įrenginys veiks smūginiame režime su išjungtais sūkiais.

Sūkių krypties keitimas

Draudžiama keisti sukimosi kryptį darbo metu, tai gali sugadinti įrenginio pavara!

Sukimosi krypties keitimo perjungiklis (nuotr. B poz. 4) yra skirtas nedelsiant pakeisti įrenginio griebtuvo sukimosi kryptį. Norint pakeisti sukimosi kryptį, reikia išjungti įrenginį (paleisti įjungiklį), nustatyti sukimosi krypties keitimo perjungiklį į norimą poziciją ir įjungti įrenginį.

10. Einamieji priežiūros veiksmai

Visi tokie veiksmai, kaip pvz. darbinio antgalio keitimas, turi būti atliekami išjungus maitinimo šaltinį.

Prieš kiekvieną įrengimo įjungimą:

- Patikrinti, ar ventiliacinės angos nėra uždengtos ar nešvarios.

Jei reikia, nuvalyti jas (pvz. suspaustu oru) arba vos drėgna šluoste, neleisti, kad vanduo patektų į įrenginio vidų.

Po kiekvieno naudojimo:

- Atjungti nuo maitinimo šaltinio, tai leis išvengti atsitiktinio įjungimo perkėlimo metu arba neleis įjungti pašaliniam asmeniui.

Įrenginį laikyti vaikams neprieinamoje vietoje, jei įmanoma, originaliame įpakavime.

11. Atsarginės dalys ir priedai

Rekomenduojami priedai

Su elektros įrankiu iš „SAS+ALL“ linijos galima naudoti kiekvieną akumuliatorių ir įkroviklį iš linijos „SAS+ALL“ bei kiekvieną darbinį antgalį su „SDS Plus“ antgaliu. Prašome laikytis darbinį antgalį gamintojo nurodymų.

Norint įsigyti atsargines dalis arba priedus, reikia susisiekti su „Dedra-Exim“ servisu. Kontaktiniai duomenys yra instrukcijos 1 psl. Užsakant atsargines dalis, prašome nurodyti PARTIJOS numerį, nurodytą informacinėje lentelėje, ir dalies numerį, nurodytą sandaros schemoje. Garantiniame laikotarpyje remontai yra atliekami remiantis Garantiniame lape nurodytomis sąlygomis. Prašome pateikti produktą, dėl kurio yra pateikiama pretenzija, remontui jo pirkimo vietoje (pardavėjas privalo priimti tokį produktą) arba atsiųsti į „DEDRA-EXIM“ centrinį servisą. Prašome pridėti importuotojo išrašytą Garantinį lapą. Be šio dokumento remontas bus laikomas pogarantiniu remontu. Garantiniame laikotarpyje remontą atlieka Centrinis servisas. Sugedusi produktą reikia išsiųsti į servisą (siuntimo išlaidas padengia vartotojas).

12. Savarankiškas gedimų šalinimas

PROBLEMA	PRIEŽASTIS	SPRENDIMAS
Įrenginys neveikia	Sugedo įjungiklis	Atiduoti įrenginį remontui
	Išsikrovė akumuliatorius	Įkrauti akumuliatorių
	Akumuliatorius blogai užmontuotas	Teisingai įtvirtinti
Įrenginys vos pajuda	Išsikrovė akumuliatorius	Teisingai įkrauti akumuliatorių
	Viršijami leistini darbo parametrai	Sumažinti elektros įrankio apkrova
Variklis perkaista	Užsikimšo ventiliacinės angos	Išvalyti angas
	Viršijami leistini darbo parametrai	Išjungti elektros įrankį, nutraukti darbą, kol suktuvus-gręžtuvas visiškai neatvės
	Įrankis spaudžiamas pernelyg stipriai	Sumažinti elektros įrankio apkrova

13. Įrenginio komplektacija,

Komplektacija: Perforatorius 18V DED7048 – 1 vnt.

14. Informacija naudotojams apie sunaudotos įrangos utilizavimą



(taikoma naudojant buitįje)

Aukščiau pateiktas ženklas patalpintas ant produktų arba pavaizduotas prie produktų pridėtuose dokumentuose informuoja, kad sugedusius elektrinius ir elektroninius įrenginius draudžiama išmesti kartu su buitinėmis atliekomis.

Norėdami utilizuoti, pakartotinai naudoti ar susigrąžinti tokių produktų sudedamąsias dalis, privalote atiduoti prietaisą į specializuotą surinkimo centrą, kur galėsite tai padaryti nemokamai. Informaciją apie sunaudotas technikos surinkimo vietas galite sužinoti iš vietinės valdžios, pvz. internetiniuose puslapiuose.

Tinkamai utilizuodami techniką padedate saugoti vertingus išteklius ir išvengti neigiamo poveikio sveikatai bei aplinkai, kuriems gali kilti pavojus dėl netinkamo atliekų tvarkymo.

Netinkamai utilizuojant atliekas gresia baudos, numatytos atitinkamose vietinėse taisyklėse.

Naudotojai Europos Sąjungoje

Norėdami utilizuoti elektrinius arba elektroninius įrenginius, susisiekite su artimiausiu šių įrenginių pardavimo centru arba su tiekėju, kuris suteiks Jums papildomos informacijos.

Atliekų utilizavimas ne Europos Sąjungos šalyse

Šis ženklas galioja tik Europos Sąjungos šalyse.

Norėdami utilizuoti šį produktą, susisiekite su vietine valdžia arba su pardavėju ir sužinokite daugiau informacijos apie tinkamą jo utilizavimo būdą.

15. Dalys sandaros schemoje

1	Tvirtinimo varžtas	36	Cilindro kaištis
2	Tarpiklis	37	Tarpiklis
3	Gnybtai	38	Tarpiklis
4	Rankena	39	Guolis
5	Kreipiančioji	40	Sraigtas
6	Laikiklio apsauga	41	Pavaros korpusas
7	Galinė variklio korpuso dalis	42	O-ring
8	Plieninis rutuliukas	43	Pavara
9	Spyruoklės plokštelė	44	Sankaba
10	Pertvara	45	Transmisinis velenas
11	Spyruoklė	46	Guolis
12	Sraigtas	47	Adatinis guolis
13	Galvutės korpusas	48	Tarpiklis
14	Guolio tepalinis tarpiklis	49	Guolio sistema
15	Guolis	50	Krumpliaratis mažas
16	Regulatorius	51	Spyruoklė
17	Spyruoklė	52	Šakutės stabdys
18	Žiedas	53	Šakutės svirtis
19	Perjungiklio rankena	54	Šakutė
20	Pertvara	55	Šešiakampis varžtas
21	Pertvara	56	Variklio kronšteinas
22	Spyruoklė	57	Sraigtas
23	Didelis krumpliaratis	58	Adatinis guolis HK1010
24	Saugumo sankaba	59	Variklis
25	Smūgio velenas	60	Įjungiklis
26	Sukamasis kaištis	61	Sūkių perjungiklis
27	Perforatoriaus kolona	62	Diodo apsauga
28	O-ring	64	Sujungimai
29	Guminis tarpiklis	65	Korpusas – dešinioji dalis
30	Kreipiančioji įvorė	66	Korpusas – dešinioji dalis
31	Pertvara	67	informacinė lentelė
32	Plaktuko galva	68	Gylio ribotuvai
33	O-ring	69	Laidas
34	Cilindras	70	Laidas
35	Tarpiklis	71	Sraigtas

Garantinis lapas

Katalogo Nr:

Partijos numeris:
(toliau – **Produktas**)

Produkto pirkimo data :

Pardavėjo antspaudas :

Pardavėjo parašas ir data :

Vartotojo pareiškimas:

Patvirtinu, kad buvau informuotas apie garantijos sąlygas ir taisyklių, išvardytų Naudojimo instrukcijoje ir Garantiniame lape, nepaisymo pasekmes. Šios garantijos sąlygos yra man žinomos, ką patvirtinu savo parašu:

.....
data ir vieta

.....
vartotojo parašas

I. Atsakomybė už Produktą:

1. **Garantijos suteikėjas** – „DEDRA EXIM“ Sp. z o.o. su būstine adresu: ul. 3 Maja 8, 05-800 Pruškavas, KRS 0000062517, Varšuvos apylinkės teismas, Valstybinio teismo registro XIV ūkinis skyrius, Mokesčiu mokėtojo kodas 527-020-49-33, įstatinis kapitalas: 100 980,00 PLN.

2. Šiame garantiniame lape nurodytomis sąlygomis Garantijos suteikėjas suteikia garantiją Produktui iš Garantijos suteikėjo asortimento.

3. Garantijos pagrindu atsakomybė yra priimama tik už defektus, esančius Produkto juo išdavimo Vartotojui metu.

4. Garantijos pagrindu Vartotojas gauna teisę nemokamai suremontuoti Produktą, jei defektas buvo aptiktas garantijos galiojimo metu. Apie Produkto remonto būdą (remonto atlikimo metodu) sprendžia Garantijos suteikėjas. Jei Garantijos suteikėjas nuspręstų, kad remontas yra neįmanomas, Garantijos suteikėjas pasiūlo sau teisę pakeisti elementą su defektu arba visą Produktą kitu, veikiančiu teisingai, sumažinti Produkto kainą arba anuliuoti sutartį.

5. Vartotojo, kuris pagal 1964 m. balandžio 23 d. Civilinį kodeksą nėra laikomas vartotoju, atveju Garantijos suteikėjo atsakomybė dėl kompensacijos, susijusi su šia garantija ir (arba) jos sudarymu ir vykdymu, nepriklausomai nuo formos, yra apribota iki maksimaliai Produkto su defektu vertės.

II. Garantijos laikotarpis:

Produkto elementai, kuriems veikia garantija	Garantinės apsaugos trukmė
DED7048	24 mėnesiai, skaičiuojant nuo Produkto pirkimo datos, nurodytos šiame Garantiniame lape

III. Naudojimosi garantija sąlygos:

1. Vartotojas privalo pateikti užpildytą Produkto Garantinį lapą ir Produkto pirkimą patvirtinantį dokumentą (pvz. kasos čekis, sąskaita-faktūra ir pan.). Tam, kad pretenzijos nagrinėjimo procesas vyktų sklandžiai, rekomenduojama, kad Vartotojas kartu su Produktu perduotų visus elementus, nurodytus „Komplektacijos sąrašė“, esančiame Naudojimo instrukcijoje.

2. Vartotojas privalo laikytis Naudojimo instrukcijoje ir Garantiniame lape nurodytą rekomendaciją.

3. Garantija galioja tik Lenkijos Respublikos ir ES teritorijoje.

IV. Garantija neapima Produkto defektų, atsiradusių dėl to, kad:

1. Vartotojas nesilaikė sąlygų, nurodytų Naudojimo instrukcijoje, ypač susijusių su teisingu naudojimu, priežiūra ir valymu;

2. Vartotojas naudojo priežiūros ar valymo priemonės, neatitinkančias sąlygas nurodytas Naudojimo instrukcijoje;

3. Vartotojas netinkamai sandėliavo ir transportavo Produktą;

4. Vartotojas savarankiškai keitė ir (arba) modifikavo Produktą, negavęs Garantijos suteikėjo sutikimo;

5. Vartotojas naudojo Produkto eksploatacines medžiagas, neatitinkančias Naudojimo instrukcijos sąlygų.

Vartotojas, kuris pagal 1964 m. balandžio 23 d. Civilinį kodeksą nėra laikomas vartotoju, praranda garantiją Produktui, jei:

1. Vartotojas pašalino, pakeitė arba sugadino serijos numerius, datas ir informacines lenteles;

2. Vartotojas pažeidė plombas arba ant jų matosi Vartotojo veiksmų pėdsakai.

Dėmesio! Veiksnius, susijusius su kasdieniu Produkto aptarnavimu, nurodytu pvz. Naudojimo instrukcijoje, Vartotojas atlieka pats ir savo sąskaita.

V. Pretenzijos pateikimo procedūra:

1. Pastebėjus, kad Produktas veikia neteisingai, prieš pateikiant pretenziją, reikia įsitikinti, kad visi veiksmai, aprašyti Naudojimo instrukcijoje, buvo atlikti teisingai.

2. Pretenziją rekomenduojama pateikti nedelsiant, geriausiai per 7 dienas nuo Produkto defekto aptikimo. Vartotojas, kuris pagal 1964 m. balandžio 23 d. Civilinį kodeksą nėra laikomas vartotoju, praranda garantiją Produktui, jei nepateikia pretenzijos per 7 dienas.

3. Pretenziją galima pateikti pvz. Produkto pirkimo punkte, garantiniame servise arba raštu adresu: „DEDRA EXIM“ Sp. z o. o., ul. 3 Maja 8, 05-800 Pruškuvas.

4. Vartotojas gali pateikti pretenziją, pasinaudodamas blanku, kuris yra internetinėje svetainėje: www.dedra.pl (Pretenzijos garantiniame laikotarpyje pateikimo forma).

5. Garantinių servisų atskirose šalyse adresai yra nurodyti svetainėje: www.dedra.pl. Jei konkrečioje šalyje nebūtų garantinio serviso, pretenzijas dėl garantijos rekomenduojama siųsti adresu: „DEDRA EXIM“ Sp. z o. o., ul. 3 Maja 8, 05-800 Pruškuvas, Lenkija. Mažą Dėl Vartotojo saugumo draudžiama naudoti Produktą su defektais.

6. Dėmesio!!! Produkto su defektais naudojimas kelia pavojų Vartotojo sveikatai ir gyvybei. Veiksmai, susiję su garantija, bus atlikti per 14 darbo dienų skaičiuojant nuo Produkto, dėl kurio yra pateikiama pretenzija, pristatymo dienos.

7. Prieš pristatant Produktą, dėl kurio yra pateikiama pretenzija, rekomenduojama jį nuvalyti.

8. Produktą, dėl kurio yra pateikiama pretenzija, reikia kruopščiai supakuoti, kad jis būtų apsaugotas nuo pažeidimų transporto metu – rekomenduojama pristatyti produktą originalioje pakutėje.

9. Garantijos laikotarpis yra pratęsiamas tiek, kiek Vartotojas negalėjo juo naudotis dėl garantijos apimto defekto.

10. Gwarranty Ši garantija neriboja, neišskiria bei nesustabdo Vartotojo teisių dėl parduotų prekes neatitikimo arba prekes defekto.

Originalios instrukcijos vertima

LV

Satura rādītājs

- Fotoattēli un raksti
- Sīki darba drošības noteikumi
- Ierīces apraksts
- Ierīces norīkošana
- Lietošanas ierobežojums
- Tehniskie parametri
- Darba sagatavošana
- Ierīces ieslēgšana
- Ierīces lietošana
- Kārtējas apkalpošanas rīcība
- Rezerves daļas un piederumi
- Defekta paša novēršana
- Ierīces komplektācija
- Informācija lietotājiem par noliegtas elektriskas un elektroniskas ierīces atkritāšanu
- Montāžas zīmējuma elementu saraksts

16. Garantijas talons

Vispārējie drošības noteikumi tika pievienoti instrukcijai kā atsevišķa brošūra. ES Atbilstības deklarācija ir pievienota ierīcei kā atsevišķs dokuments. ES Atbilstības deklarācijas trūkuma gadījumā lūdzam kontaktēties ar Dedra-Exim Sp. z o.o. firmas Servisu.

UZMANĪBU Darba laikā ar ierīci rekomendējam vienmēr ievērot pamatīgus darba drošības nosacījumus, lai izvairīties no ugunsgrēka, elektrības trieciena vai mehāniska ievainojuma. Pirms ierīces ekspluatācijas uzsākšanas lūdzam iepazīties ar Lietošanas instrukciju. Lūdzam saglabāt Lietošanas instrukciju, darba drošības instrukciju un Atbilstības deklarāciju. Lietošanas Instrukcijas rekomendāciju un norādījumu stipra ievērošana ļaus pagarināt Jūsu ierīces darba laiku.

UZMANĪBU Darba laikā jābūt ievēroti galvenie darba drošības instrukcijas noteikumi. Darba drošības instrukcija ir pievienota ierīcei kā atsevišķa brošūra un jābūt saglabāta. Gadījumā, ja ierīce ir nodota citai personai, lūdzam nodot arī lietošanas instrukciju, darba drošības instrukciju un atbilstības deklarāciju. Firma Dedra-Exim nav atbildīga par nelaimes gadījumiem savienotiem ar darba drošības norādījumu neievērošanu. Rūpīgi salasīt visu drošības un lietošanas instrukciju. Instrukcijas brīdinājumu neievērošana var ierosināt elektrības triecienu, ugunsgrēku un/vai nopietnu ievainojumu. Saglabāt visu instrukciju, drošības instrukciju un atbilstības deklarāciju nākošām vajadzībām.

SAS+ALL līnijas ierīce tika projektēta darbam tikai ar lādēšanas adapteriem un akumulatoriem ar līnijas SAS+ALL. Akumulators Li-Ion un lādēšanas adapters nav ierīces komplektā, jābūt iegādāti atsevišķi. Citu, nekā ierīcei paredzēti, akumulatoru un lādēšanas adapteru lietošana izraisīs garantijas tiesību pazaudēšanu.

2. Detalizēti darba drošības noteikumi

• **Lietot dzirdes aizsardzības līdzekļus.** Trokšņu ekspozīcija var izraisīt dzirdes pazaudēšanu.

• **Vienmēr lietot papildu turētājus, ja ir pievienoti.** Kontroles pazaudēšana var izraisīt operatora ievainojumu.

• **Veicot darbību, kurā aksesuārs var kontaktēties ar slēptiem vadiem vai savu vadu, turēt elektroierīci ar izolētām virsmām.** Aksesuāri, kas kontaktēs ar elektrības vadu zem sprieguma, var izraisīt strāvas pārešanu uz atklātām metāla daļām un elektrības triecienu.

Pat ja ierīce ir ekspluatēta saskaņā ar Lietošanas Instrukciju, nav iespējama pilnīgā nekāda riska izvairīšana sakarā ar ierīces konstrukciju un paredzēšanu.

Sevišķi ir sekojoši draudi:

- Redzes bojāšana - kad ierīce ir lietota bez aizsargbrillēm.
- Putekļu kaitīgā iedarbība darbības slēgtā telpā ar nepareizi strādājošu ventilāciju gadījumā.
- Ķermeņa ievainošana darbarīka nobloķēšanas gadījumā vai apgērbā, juvelierizstrādājumu vai matu šaķeršana.

3. Ierīces apraksts

Zīm. A: 1. Ligzda SDS Plus, 2. Ligzdas segums, 3. Darba režīma pārlēdzējs, 4. Griezes virziena pārlēdzējs, 5. Ieslēdzējs, 6. LED apgaismojums, 7. Papildu rokturis, 8. Dzijuma ierobežotāja bloķāde, 9. Dzijuma ierobežotājs

4. Ierīces norīkošana

Rotācijas urbmašīna ar perforatoru ir ierīce, projektēta urbšanai koksnē, metālā, plastmasā un citos materiālos, urbšanai ar perforatoru akmenī, betonā, ķieģelī, kā arī vieglākiem darbiem, savienotiem ar drupināšanu būvmateriālos. Pateicoties drupinātāja leņķa mainīšanas iespējai, iespējama ir drupināšana dažādās pozīcijās.

Pielaujam aprīkojuma izmantošanu remonta-būvniecības darbos, remonta rūpnīcās, amatieru darbos, ja vienlaikus būs ievēroti lietošanas nosacījumi un pielaujami darba apstākļi, noteikti lietošanas instrukcijā.

5. Lietošanas ierobežojums

Ierīce var būt lietota tikai saskaņā ar turpmāk minētiem „Pielaujamiem darba nosacījumiem”. Stiprināšanas sistēma ir paredzēta sadarbībai ar darba uzgāļiem, apgādātiem ar SDS PLUS turētāju.

Visas patstāvīgas izmaiņas mehāniskā un elektriskā konstrukcijā, visas modifikācijas, rīcība, kas nav aprakstīta šajā Lietošanas Instrukcijā, var ierosināt Garantijas tiesību tūlītēju pazaudēšanu, un Atbilstības deklarācija pazaudēs savu spēku. Elektroierīces lietošana prefi norādījumiem un Lietošanas Instrukcijai nekavējoties ierosinās Garantijas Tiesību tūlītēju pazaudēšanu.

Pielaujami darba apstākļi

S1 Pastāvīgs darbs

Lietot tikai telpu iekšā. Akumulatoru lādēšanas temperatūras diapazons 10-30°C. Nepieļaut temperatūras virs 45°C ietekmi.

6. Tehniskie parametri

Ierīces modelis	DED7048
Darba spriegums [V]	18 d.c.
Akumulators	Li-Ion
Urbšanas turētājs: turēšanas diapazons	SDS Plus
Griezes ātrums n_0 [min ⁻¹]	0-1500
Funkciju daudzums	4
Vibrācijas līmenis uz roktura [m/s ²]	20,792
Mērījuma nedrošums KD [m/s ²]	1,5
Trokšņa līmenis:	
Skaņas spiediena līmenis LPA [dB(A)]	87
Skaņas jaudas līmenis LWA [dB(A)]	98
Mērījuma nedrošums KLPA, KLWA [dB(A)]	3
Darba apgaismojums	LED
Masa (lādēšanas adaptera) [kg]	2,4

Informācijas par troksni un vibrācijām.

Vibrāciju apkopota vērtība a_h un mērījuma nedrošums noteikti saskaņā ar normu EN 60745-2-1 un uzrādīti tabulā

Trokšņa emisija noteikta saskaņā ar EN 60745-1, vērtības uzrādītas tabulā.

megszegéséből eredő balesetekért. Figyelmesen olvassa el a biztonsági útmutatót és a használati útmutatót. A figyelmeztetések és utasítások figyelmen kívül hagyása áramütéshez, tüzesethez és/vagy komoly sérülésekhez vezethet. Tegye el az összes útmutatót, biztonsági útmutatót és megfeleléségi nyilatkozatot a későbbi

Az SAS+ALL szériához tartozó készülék az SAS+ALL szériájú töltőkkel és akkumulátorokkal történő üzemeltetéshez lett tervezve. A Li-Ion akkumulátor és a töltő nem felszereltsége a megvásárolt készüléknek és külön kell azokat megvásárolni. Más akkumulátorok és töltők használata a készülékhez, mint az ajánlottak, a garanciális jogok elvesztését okozza

2. Részletes munkabiztonsági előírások

- **Használjon hallásvédelmi eszközöket.** A zajexpozíció hatása hallásvesztést eredményezhet.
- **Használja mindig a kiegészítő fogantyúkat, ha csatolva lettek a készülékhez.** Az irányítás elvesztése sérüléseket okozhat a kezelőjének.
- **Munkavégzés során, amikor valamelyik tartozék érintkezésbe kerülhet rejtett vezetékkel vagy a saját vezetékével, tartsa az elektromos kéziszerszámot annak szigetelt részeinél.** A feszültség alatti vezetékkel érintkezésbe kerülő tartozékok azt okozhatják, hogy az elektromos kéziszerszám burkolatlan fém részei feszültség alá kerülnek és ezek elektromos áramütést okozhatnak.

Még akkor is, ha a gépet a Használati Utasításnak megfelelően üzemelteti, lehetetlen teljesen kiküszöbölni adott kockázati tényezőket, ami a készülék konstrukciójához és rendeltetéséhez kapcsolódik.

Különösen a következő kockázatok fordulnak elő:

- Látáskárosodás, ha a csavarozó használata védőszemüveg alkalmazása nélkül történik.
- Porok káros hatása, zárt helyiségben, rosszul működő elszívó rendszer mellett végzett munka esetében.
- Sérülések a munkaeszköz leblokkolása vagy a ruházat ékszerek vagy haj feltekeredése esetében.

3. A készülék leírása

A ábra: 1. SDS Plus csatlakozóaljzat, 2. Csatlakozóaljzat burkolat, 3. Üzemződk átkapcsoló, 4. Forgásirány átkapcsoló, 5. Kapcsoló, 6. LED megvilágítás, 7. Segédmarkolat, 8. A mélységátaroló reteszeltése, 9. Mélységátaroló

4. A készülék rendeltetése

A fúrókalapács fa, fém, műanyag és más anyagok fúrására, valamint kő, beton téglá utvefúrására, és építőanyagok véséséhez kapcsolódó könnyebb munkákhoz tervezett készülék. A vésőszög beállítás megváltoztatásának köszönhetően a vésés különböző pozíciókban is lehetséges.

A készüléket építés-felújítási munkákban, amatőr munkákban, lehet használni, miközben egyidejűleg megfelelnek a használati utasításban szereplő üzemeltetési feltételeknek és a megengedett üzemi körülményeknek.

5. Használati korlátozások

A készülék kizárólag a lentebb található „Megengedett üzemi körülményeknek” megfelelően üzemeltethető. A rögzítő rendszer hengeres vagy hatszög alakú SDS PLUS szárral ellátott megmunkáló végekkel használható.

A felhasználó általi változtatások a mechanikai és elektromos felépítésben, bármilyen változtatás, a használati utasításban nem szereplő karbantartási műveletek szabályellenesnek minősülnek és a Garanciális Jogok azonnali elvesztését eredményezik, és a megfeleléségi nyilatkozatot az érvényességét veszti. Az elektromos kéziszerszám nem rendeltetés szerű vagy a Használati Utasításnak nem megfelelő használat a Garanciális jogok azonnali elvesztését eredményezi.

Megengedett működési feltételek S1 folyamatos üzem

Csak helyiségekben belül használja. Az akkumulátorok töltési hőmérséklettartománya 10 - 30°C. Ne tegye ki 45°C-nál magasabb hőmérsékletnek.

6. Műszaki adatok

A készülék modellje	DED7048
Üzemi feszültség [V]	18 d.c.
Akkumulátor	Li-Ion
Fúrótokmány: tokmánytartomány	SDS Plus
Fordulatszám n_0 [min ⁻¹]	0-1500
Funkciók száma	4
A markolatán mért vibrációs szintje [m/s ²]	20,792
Mérési bizonytalanság KD [m/s ²]	1,5
Zajkibocsátás:	
Hangnyomás szint LPA [dB(A)]	87
Hangteljesítmény LWA [dB(A)]	98
Mérési bizonytalanság KLPA, KLWA [dB(A)]	3
Munka megvilágítás	LED
Tömeg (akkumulátor és töltő nélkül) [kg]	2,4

A zajra és a vibrációra vonatkozó információk.

A vibráció együttes értéke a_h valamint a mérési bizonytalanság az EN 60745-2-1 norma szerint lett meghatározva és táblázatban van megadva

A zajkibocsátás az EN 60745-2-1 szabvány szerint lett meghatározva, az értékek a fenti táblázatban lettek megadva.

A zaj halláskárosodást okozhat, a munkavégzés során mindig használjon hallásvédelmi eszközöket!

A deklarált zajkibocsátási értékszabványos vizsgálati módszerrel lett meghatározva és így ez felhasználható az egyik eszköz a másikkal történő összehasonlítására. A fentebb megadott zajkibocsátási szint használható az eszköz előzetes zajkibocsátási értékelésére is.

Az elektromos kéziszerszám valós használata alatti zajkibocsátási érték eltérhet a deklaráltaktól, függően a munkaeszköz használatának módjától, különösen a megmunkálandó munkadarab fajtájától valamint az operátor védelmét szolgáló eszközök meghatározásának szükségességétől. Hogy pontosan meg tudjuk határozni a készülék valós körülmények között, figyelembe kell venni a használati ciklus minden részét, beleértve, azokat a szakaszokat is, amikor a készülék ki van kapcsolva, vagy ha az be van kapcsolva, de nem történik vele munkavégzés.

7. Felkészülés a munkára

Minden üzemeltetési tevékenységet, olyanokat, mint a megmunkáló vég cseréje, a táplálásról lecsatlakoztatott készüléken végezzen.

A kalapácsot jól megvilágított helyen használja. A kapcsoló a készülék markolatán található. A meghajtómotor olyan hosszan dolgozik, amilyen hosszan nyomva tartjuk a kapcsolót. Az elektromos kéziszerszám használata közben vegyen fel olyan pozíciót, hogy a munka közben ne essen el. Az első indítást (néhány perc időtartamra) kikapcsolt ütési pozícióban levő üzemmód kapcsoló állásban végezze.

A segédmarkolat használata

Használja mindig a készülékhez mellékelt segédfogantyút. Ennek beállítása és a kezelő egyéni igényeihez igazítása érdekében lazítsa meg a markolat forgatógombját, állítsa a markolatot a kívánt helyzetbe, majd erősen szorítsa meg. A munka során mindig tartsa a készüléket mindkét kezével.

A megmunkáló vég felszerelése

A munkaciklus megkezdése előtt vagy a munkaeszköz cseréjekor, minden alkalommal ellenőrizze, és szükség szerint egészítse ki a kenőanyagot a munkaeszköz felszerelő végén. A túl kevés kenőanyag a munkaeszköz blokkolódását okozhatja a fejnél.

A fúrókalapács minden SDS Plus (SDS) szárú eszközzel használható (a „Műszaki adatokban” megadott maximális paraméterekkel).

A munkaeszköz rögzítéséhez tolja hátra az SDS tokmány burkolatot (A ábra, 2. pozíció), tolja be a munkaeszközt. Forgassa el az eszközt a nyílásban, egészen addig, míg mélyebbre nem csúszik (ha az eszközt nem lehet elfordítani, az jelezheti azt, hogy eljutott, ár a célmélységre). Engedje vissza a tokmányburkolatot a kiindulási helyzetbe. Győződjön meg arról, hogy a szárszám megfelelően rögzített-e: az elektromos kéziszerszámot helyezze el vízszintesen és próbálja kihúzni a megmunkáló véget. Ha nem lehet kihúzni, akkor megfelelően rögzítve van. A munkaeszköz cseréjét minden alkalommal használja ki a tokmánykamra alapos megtisztítására és az ott található mozgalkatrészek megkenésére.

A pozíció szögének beállítása

A forgatógomb segítségével (B ábra.) válassza ki a „szerszámforgatás” pozíciót. Ez lehetővé teszi a kalapácsvégben elhelyezkedő véső pozíciójának megváltoztatását. Állítsa a vésőt a kiválasztott pozícióba. Állítsa az üzemmód kapcsolót a kívánt funkcióra.

8. A készülék bekapcsolása

A készülék 18V-os akkumulátorral van táplálva. A feltöltött akkumulátort csúsztassa be a markolat vezetősinébe, egészen a fogantyúretesz működéséig. A berendezés munkára kész. A munka megkezdéséhez a készülékkel nyomja meg az indító nyomógombot (A, ábra 5).

Terhelés nélküli próba munkát csak akkor végezzen, ha az elektromos kéziszerszám lefelé van fordítva.

9. A berendezés használata

Az elektromos kéziszerszám indítása előtt győződjön meg arról, hogy az oldalsó fogantyú olyan erősen van-e rögzítve, hogy a fúrókalapács rezgései miatt nem fog-e mozogni.

Üzemmódok

A fúrókalapács négy üzemmóddal rendelkezik – hagyományos fúrás, ütvefúrás, vésés a véső szögének megváltoztatásával, vésés (lásd B ábra). Az átkapcsoló az A ábra 3. pozícióján jelölt helyén található. Az üzemmód váltása céljából forgassa el az üzemmódváltó kapcsoló gombját (1 kép, 2. pozíció) és állítsa azt megfelelő helyzetbe. Az egyes funkciók:

1. pozíció Fúrás (fába, fémbe, műanyagba, stb.)
2. pozíció Ütvefúrás (fúrás kemény anyagokban, pl. betonban, falazatban stb.) - 1 kép, 3. pozíció
3. pozíció Vésés a megváltoztatott vésőszöggel
4. pozíció Ütés (vésés, forgácsolás, bontás stb.)

A fúrókalapáccsal végzett munka közben megengedett a megmunkáló vég enyhe forgó mozgása.

Lazítsa meg a tokmányt a markolat elforgatásával. Csúsztassa a tokmányt a feje ügy, hogy bilincs átnyomva legyen. Állítsa be a szöget. Szorítsa meg a tokmányt a fogantyú megcsavarásával.

A fúrás mélységátaroló rögzítése.

Nyomja meg a mélységátaroló reteszeltő gombját (A ábra 8. pozíció). Nyomja be a határolót a kívánt mélységig, zárja le a nyomógombbal.

Győződjön meg arról, hogy a fúrás zónájában nincsenek feszültség alatti elektromos vezetékek, csövek, a lakóépület más infrastrukturális vezetékai. Ha gyanú merülne fel, vagy lokalizáljuk a vezetékeket a fúrás zónában feltétlenül csatlakoztassuk le az áramköröket a táphálózatról.

Fúrás ütés nélkül

Állítsa az üzemmód átkapcsolót fúrás funkcióra, helyezzen be egy a megmunkálandó anyaghoz megfelelő fúrószárat. Helyezze a fúrószárat az anyagra, kapcsolja be a készüléket.

Ütvefúrás vízszintesen

A lyuk fúrását kis átmérővel kezdjük, fúróhegyet a falhoz téve és a fúrógépet enyhén megnyomva. Mélyebb furatok készítése hosszabb fúrószárral, fokozatos mélyítést igényel. A fúrószárok hosszát úgy válassza ki, hogy a következő fúrószár a feléig mélyedjen a furatban. Tilos és nagyon veszélyes a fúrás megkezdése meghosszabbított fúrószárral. A nyomóerőt válassza meg úgy, hogy munka közben az ütőmechanizmus fémes hangot adjon ki. A kis vagy a túlságosan nagy nyomóerő lerontja a fúrás eredményét. A kívánt fúrásmélység elérése után csökkentse a nyomóerőt, lehetővé téve a forgács elevezetését a furatból. A forgácselvezetés hatékonysága romlik a fúrásmélység növekedésével.

Ütvefúrás függőlegesen (mannyezet)

Szükséges a gumi porvédő feltét használatát (a készlet nem tartalmazza). A mennyezeten történő fúrás gumi porvédő feltét nélkül vagy károsodott feltéttel a készülék károsodását okozhatja. Ne végezzen olyan munkát, amelynél a készülék felé van irányítva, ha a porvédő feltét nem lett felhelyezve vagy az sérült.

Ütvefúrás függőlegesen (padlózatban)

Szükség esetén állítsa az oldalsó fogantyút a fúrási folyamathoz megfelelő helyzetbe. A fúrási folyamatot a vízszinteshez hasonlóan kell elvégezni. Ne felejtse el azonban, hogy függőlegesen pozícióban vagy a fúrószárnak a legkisebb forgásceltávolítási hatásfoka, különösen mélyebb és nagy átmérőjű fúrásoknál. Ezért ajánlott a furat kifújása vagy átöblítése a lehető leggyakrabban. A furatból el nem távolított felgyűlt forgács rongtja a fúrás eredményét, megemeli a fúrószár hőmérsékletét és ennek következtében ez a fúrólemez kieséséhez vagy a kalapácsfej károsodásához vezethet.

Út üzemmód (vésés)

A vésővel történő munka megkezdéséhez szerelje fel a vésőt (az utasítás 7. pontjának megfelelően), majd állítsa az üzemmód gombot vésésre. A készülék bekapcsolt útséssel és kikapcsolt forgással fog működni.

A forgásirány megváltoztatása

Soha ne változtassa meg a forgásirányt üzemelés közben, ez károsíthatja a készülék hajtóművét!

Forgásirány váltó kapcsoló (B kép 4. pozíció) szolgál a készülék forgásirányának azonnali megváltoztatására. A forgásirány megváltoztatásának céljából kapcsolja ki a készüléket (engedje le a kapcsolót), állítsa a forgásirányváltó kapcsolót a kívánt helyzetbe és indítsa el a készüléket.

10. Folyó karbantartási tevékenységek

Minden karbantartási tevékenységet, olyanokat, mint a megmunkáló vég cseréje, a táphálózatról lecsatlakozva végezzen!

Minden üzembehelyezés előtt:

- Ellenőrizze, hogy a motor szellőzőnyílásai nincsenek-e eltakarva vagy elszennyeződve. Szükség esetén szüntesse meg a takarást (pl. sűrített levegővel), vagy tisztítsa meg vízzel enyhén megnedvesített törőronggyal. Ne hagyja, hogy a készülék belsejébe víz kerüljön,

Minden használat után:

- Csatlakoztassa le a tápforrásról, hogy elkerülje a véletlenszerű bekapcsolást jogosulatlan személyek által vagy a más helyre átvitel során.

Tárolja a készüléket gyermekeknek nem hozzáférhető helyen, lehetőség szerint az eredeti csomagolásban.

11. Pótalkatrészek és tartozékok

Ajánlott tartozékok

Az SAS+ALL széria elektromos kéziszerszámai felszerelhetők az SAS+ALL széria minden akkumulátorával és töltőjével. valamint minden SDS Plus szárú szerszámmal (megmunkáló véggel). Kérjük, kövesse a gyártó megmunkáló vég ajánlásait.

Cserealkatrészek és tartozékok vásárlása céljából lépje kapcsolatba a Dedra-Exim Szervizével. A kapcsolati adatok az utasítás 1. oldalán találhatóak. A pótalkatrészek megrendelése során kérjük, adják meg az gép adattábláján található szériaszámot, valamint az alkatrész számát az összeállítási rajzról. A garanciális időszakban a javításokat a Garanciajegyen feltüntetett szabályok alapján végezzük. A hibás terméket kérjük, adják át javításra a vásárlás helyén (az eladó köteles átvenni a hibás terméket), vagy küldje el a DEDRA - EXIM Központi Szervizébe. Kérjük, csatolja az Importőr által kiállított garanciajegyet. Enélkül a dokumentum nélkül a javítás garancia időn túliként lesz kezelve. A garancia időn túli javításokat a Központi Szerviz végzi. A meghibásodott terméket küldje el a Központi Szervizbe (a szállítás költségét a felhasználó fedezi).

12. Önálló hibaelhárítás

PROBLÉMA	OK	MEGOLDÁS
A készülék nem működik	Sérült kapcsoló	Adja át a szerviznek a készüléket
	Lemerült az akkumulátor	Töltse fel az akkumulátort
	Rosszul beszerelt akkumulátor	Rögzítse megfelelően
A készülék nehezen mozog	Lemerült az akkumulátor	Szerelje fel szabályosan az akkumulátort
	Túllépte a megengedett működési paramétereket	Csökkentse az elektromos kéziszerszám terhelését
Túlmelegszi a motor	Eltömődtek a szellőzőnyílások	Tisztítsa ki a nyílásokat
	Túllépte a megengedett működési paramétereket	Kapcsolja ki a fúró-csavarozót, halassa el a munkát a gép teljes lehűléséig
	Túl nagy erővel nyomja a szerszámot	Csökkentse az elektromos kéziszerszám terhelését

13. A készülék készlete

Készlet: Fúrókalapács 18V DED7048 – 1 darab.



14. Információ a felhasználóknak az elektromos élekttronikus berendezések hulladékkezeléséről

(háztartásokra vonatkozó tájékoztatás)

A bemutatott, termékeken vagy a hozzájuk csatolt dokumentáción szereplő szimbólum arról tájékoztat, hogy az üzemképtelen elektromos vagy elektronikus berendezéseket nem szabad a háztartási szeméttel együtt kidobni. Hulladékkezelésük, újrafelhasználásuk vagy elemeik hasznosítása során a követendő eljárás a berendezés speciális gyűjtőponton történő leadása, ahol díjmentesen átvételre kerül. Az elhasznált készülékek gyűjtőpontjainak elhelyezkedéséről a helyi hatóságok adnak tájékoztatást, pl. internetes oldalainkon.

A berendezés helyes hulladékkezelése lehetővé teszi értékes erőforrások megőrzését és az egészségre és a környezetre kifejtett negatív hatás elkerülését, melyeket a nem megfelelő hulladékkezelés veszélyeztet.

A szabályszerűen hulladékkezelés a megfelelő helyi szabályokban meghatározott bírságok kiszabásával jár.

Felhasználók az Európai Unió országokban

Elektromos vagy elektronikus berendezés kidobásának szükségessége esetén kérjük lépjenek kapcsolatba a legközelebbi eladási ponttal vagy szállítóval, aki további tájékoztatást nyújt.

Hulladékkezelés az Európai Unió kívüli országokban

Ez a szimbólum csak az Európai Unió országaira vonatkozik.

A jelen termék kidobásának szükségessége esetén kérjük kapcsolatba lépni a helyi hatóságokkal vagy az eladóval a helyes eljárásra vonatkozó tájékoztatásért.

15. Alkatrész kimutatás az összeállítási rajzhoz

1	Szorítócsavar	36	Torziós csap
2	Tömítés	37	Tömítés
3	Szorítógyűrűk	38	Tömítés
4	Tartó	39	Csapágó
5	Vezetősín	40	Csavar
6	Tokmány burkolat	41	Hajtóműház
7	A motorház hátsó része	42	O-gyűrű
8	Acélgolyó	43	Hajtómű
9	Rugólemez	44	Tengelykapcsoló
10	Válaszfal	45	Transzmissziós tengely
11	Rugó	46	Csapágó
12	Csavar	47	Tűgörgős csapágó
13	Fejház	48	Alátét
14	Csapágóaljzat alátét	49	Csapágóegység
15	Csapágó	50	Kis fogaskerék
16	Forgatógomb	51	Rugó
17	Rugó	52	Villafék
18	Gyűrű	53	Villa fékkar
19	Az átkapcsoló forgatógombja	54	Villák
20	Válaszfal	55	Hatlapfejű csavar
21	Válaszfal	56	Motorkonzol
22	Rugó	57	Csavar
23	Nagy fogaskerék	58	Tűgörgős csapágó HK1010
24	Biztonsági tengelykapcsoló	59	Motor
25	Ütőtengely	60	Kapcsoló
26	Torziós tengelycsap	61	Fordulatszám átkapcsoló
27	Kalapácsoszlop	62	LED burkolat
28	O-gyűrű	64	Érintkezők
29	Gumialátét	65	A készülékház jobb oldala
30	Beállító persely	66	A készülékház jobb oldala
31	Válaszfal	67	adattábla
32	Tiló	68	Mélység határoló
33	O-gyűrű	69	Vezeték
34	Henger	70	Vezeték
35	Tömítés	71	Csavar



Garanciajegy

Katalógusszám:

Gyártási tétel száma:
(a továbbiakban: **Termék**)

A termék vásárlásának dátuma:

Az eladó pecsétje:

Dátum és az eladó aláírása:

A felhasználó nyilatkozata:

Igazolom, hogy tájékoztatásra kerültem a garanciális feltételekről, valamint a Kezelési útmutatóban és a Garanciajegyen leírt utasítások be nem tartásából eredő következményekről. A jelen garanciális feltételekkel megismerkedtem, amit aláírással igazolok:

.....
kelt és helye

.....
a Felhasználó aláírása

I. A termékért felelős:

- Kezes - DEDRA EXIM sp. z o.o., székhelye Pruszków, címe: ul. 3 Maja 8, 05-800 Pruszków, KRS 0000062517, Varsó fővárosi Körzeti Bíróság Varsóban; az Országos Bírósági Nyilvántartás XIII Gazdasági Osztálya, adószám: 527-020-49-33, törzstőke: 100 980.00 zł.
- A jelen Garanciajegyen meghatározott feltételekkel a Kezes garanciát nyújt a Kezes forgalmazásából származó Termékre
- A garanciából eredő felelősség kizárólagosan a Termékben a Felhasználónak való átadás pillanatában rejlő hibákra vonatkozik.
- A garancia címén a Felhasználó jogosult a Termék díjmentes megjavítására, amennyiben a hiba a garanciális időszak során keletkezik. A Termék megjavításának módja (a javítás módszere) a Kezes döntésétől függ. Amennyiben a Kezes megállapítás szerint ni lehetőség a megjavításra, a

Kezes fenntartja magának a jogot a hibás alkatrész vagy az egész Termék hibátlanra cseréléséhez, a Termék árának csökkentéséhez, vagy a szerződéstől történő elálláshoz.

5. Azzal a Felhasználóval szemben, amelyik nem számít fogyasztónak az 1964 április 23-i, a Polgári Törvénykönyvről szóló törvény szerint, a Kezes jelen garanciából eredő és/vagy a garancia megkötésével és teljesítésével kapcsolatos köztérítési felelőssége, a jogi címtől függetlenül, a hibás Termék értékének összegére korlátozódik.

II. Garanciális időszak:

A garanciával rendelkező alkatrészek	A garanciális védelem időtartama
DED7048	24 hónap, a Termék vásárlásának napjától számítva a jelen Garanciajegyen megjelölve

III. A garancia alkalmazásának feltételei:

1. A Felhasználó felmutatja a Termék kitöltött Garanciajegyét és valószínűsíti a Termék vásárlásának körülményeit, pl. felmutatva a pénztár blokkot, számlát, stb. A reklamáció hatékony lebonyolításának érdekében ajánlott, hogy a Felhasználó a reklamált Termékkel együtt adja át a Kezelési útmutatóban leírt készlet tartalmát.

2. A Felhasználó betartja a Kezelési útmutatóban és a Garanciajegyen feltüntetett utasításokat.

3. A garancia csak a Magyar Köztársaság és az EU területén érvényes.

IV. A garancia nem terjed ki a Termék következő okokból keletkező meghibásodásaira:

1. A Felhasználó nem tartotta be a Kezelési útmutatóban meghatározott, különösen a megfelelő használatra, karbantartásra és tisztításra vonatkozó feltételeket; A Felhasználó a Kezelési útmutatóban nem megfelelő tisztító és karbantartó szereket alkalmazott;

2. A Felhasználó nem megfelelő módon tárolja és szállítja a Terméket;

3. A Felhasználó önállóan, a Kezessel való egyeztetés nélkül módosította és/vagy átalakította a Terméket;

4. A Felhasználó a Kezelési útmutatóban nem megfelelő üzemeltetési anyagokat használt a Termékhez.

5. Az a Felhasználó, amelyik nem számít fogyasztónak az 1964 április 23-i, a Polgári Törvénykönyvről szóló törvény szerint, elveszíti a jelen garanciából eredő jogait, ha a Terméken:

1. a száriaszámok, dátum jelölések és a típuscímkék a Felhasználó által eltávolításra, kicserélésre vagy megrongálásra kerültek;

2. a plombák a Felhasználó által megrongálásra kerültek, vagy a Felhasználó beavatkozásának nyomait viselik.

Figyelem! A Termék mindennapos kezelésével kapcsolatos, többek között a Kezelési útmutatóból eredő műveleteket a Felhasználó saját hatáskörébe és saját költségére végzi el.

V. Reklamációs eljárás:

1. A Termék helytelen működésének észrevételekor, a reklamáció bejelentése előtt ellenőrizze, hogy a Kezelési útmutatóban meghatározott valamennyi művelet a megfelelő módon került végrehajtásra.

2. Ajánlott a reklamációt haladéktalanul bejelenteni, a legjobb a Termék hibája észrevételétől számított 7 napon belül. Az a Felhasználó, amelyik nem számít fogyasztónak az 1964 április 23-i, a Polgári Törvénykönyvről szóló törvény szerint, elveszíti a jelen garanciából eredő jogait, ha nem jelenti be 7 napon belül a reklamációt.

3. A reklamációs bejelentés megtehető a Termék vásárlásának helyén, a garanciális szervizben, vagy írásban az alábbi címen: DEDRA EXIM sp. z o.o., ul. 3 Maja 8, 05-800 Pruszków.

4. A Felhasználó a reklamációt a www.dedra.pl weboldalon található űrlap segítségével jelentheti be. („Garanciális reklamáció bejelentési űrlap”).

5. Az egyes országok szerviz címei a www.dedra.pl weboldalon elérhetőek. Amennyiben az adott országban nincs garanciális szerviz, a reklamációs bejelentést ajánljuk a következő címre küldeni: DEDRA-EXIM Sp. z o.o., ul. 3 Maja 8, 05-800 Pruszków (Lengyelország).

6. A Felhasználó biztonságára való tekintettel a hibás Termék használata tilos.

Figyelem!!! A hibás Termék veszélyes a Felhasználó egészségére és életére.

7. A garanciából eredő kötelezettségek ellátására a reklamált Terméknek a Felhasználó általi leadásának napjától számított 14 munkanapon belül kerül sor.

8. A termékét reklamációra küldése előtt ajánlott megtisztítani. Ajánlott a reklamált terméket gondosan bebiztosítani a szállítási károk elkerülése érdekében (ajánlott a reklamált Terméket az eredeti csomagolásban elküldeni).

9. A garanciális időszak meghibásodásról szóló azzal az idővel, mely alatt a Felhasználó a Termék meghibásodásából eredően nem tudta az használni.

10. A garancia nem zárja ki, nem korlátozza és nem függeszti fel a Felhasználó eladott termékek hibáira vonatkozó kezességi szabályokból eredő jogait.

Traducerea instrucțiunii originale

FR

Sommaire

1. Photos et dessins
2. Consignes de sécurité détaillées
3. Description de l'appareil
4. Utilisation prévue de l'appareil
5. Limitations d'utilisation
6. Caractéristiques techniques
7. Préparatifs au travail
8. Mise en marche de l'appareil
9. Utilisation de l'appareil

10. Opérations de service courantes

11. Pièces de rechange et accessoires

12. Elimination arbitraire des défauts

13. Complétion de l'appareil, remarques finales

14. Information pour les utilisateurs sur l'élimination des déchets électriques et électroniques

15. Liste des pièces pour le dessin de montage

16. Carte de garantie

Les conditions de sécurité générales ont été annexées en tant que brochure séparée.

La Déclaration de Conformité CE est annexée à l'appareil en tant que document séparé. A défaut de la Déclaration de Conformité CE, veuillez bien prendre contact avec le Service Dedra-Exim Sp. z o.o.

ATTENTION Au cours du travail de l'appareil, il est conseillé de respecter toujours les consignes de sécurité du travail pour éviter l'incendie, l'électrocution ou les lésions mécaniques. Avant d'exploiter l'appareil veuillez bien lire le Mode d'Emploi. Veuillez garder le Mode d'Emploi, le Règlement de sécurité du travail et la Déclaration de conformité Le respect strict des indications et des conseils se trouvant dans le Mode d'Emploi aura l'influence sur la durée de vie de votre appareil.

ATTENTION Pendant le travail, il faut impérativement respecter les consignes contenues dans le Règlement de sécurité du travail. Le Règlement de sécurité du travail est joint à l'appareil en tant qu'une brochure séparée et il faut la garder. Dans le cas de transmission de l'appareil à une autre personne, il faut lui transmettre aussi le Mode d'Emploi, le Règlement de sécurité du travail et la Déclaration de conformité. Dedra-Exim n'assume pas la responsabilité d'accidents à la suite du non-respect des consignes de sécurité du travail. Il faut lire attentivement tous les règlements de sécurité et tous les modes d'emploi. Le non respect des avertissements et consignes peut provoquer l'électrocution, l'incendie et / ou les blessures graves. Garder toutes les instructions, tous les règlements de sécurité et la déclaration de conformité pour les besoins futurs.

L'appareil de la ligne SAS+ALL a été conçu pour le travail seulement avec les chargeurs et les accumulateurs de la ligne SAS+ALL. L'accumulateur Li-ion et le chargeur ne constituent pas l'équipement de l'appareil acheté et il faut les acheter séparément. L'utilisation des accumulateurs et chargeurs autres que ceux dédiés à l'appareil cause la perte de droits de garantie.

2. Consignes de sécurité du travail détaillées

- Il faut utiliser les protecteurs auditifs. L'impact de bruit peut entraîner la perte auditive.
- Si les poignées accessoires sont comprises dans la livraison, il faut les utiliser toujours. La perte de maîtrise peut causer des lésions de l'opérateur.
- En réalisant les travaux pendant lesquels l'accessoire peut toucher aux câbles cachés ou à son propre cordon d'alimentation, il faut tenir l'appareil électrique par les parties isolées de la poignée. Le contact des accessoires avec un conducteur conduisant le courant électrique peut induire la tension sur les parties métalliques de l'appareil dégagées ce qui peut provoquer l'électrocution.

Même si l'appareil est exploité en conformité au Mode d'Emploi, il est impossible d'exclure complètement un certain risque lié à la construction est l'utilisation prévue de l'appareil.

Il y a en particulier les risques suivants:

- Lésions oculaires en cas d'utilisation l'appareil sans porter les lunettes de protection
- Impacte néfaste des poussières en cas du travail dans une pièce fermée avec l'installation d'extraction défilante
- Lésions corporelles en cas du blocage de l'outil de travail ou de l'happement des vêtements, bijoux ou cheveux.

3. Description de l'appareil

Rys. A: 1. Prise SDS Plus, 2. Protection de la prise, 3. Commutateur du mode de travail, 4. Inverseur, 5. Interrupteur, 6. Eclairage LED, 7. Poignée accessoire, 8. Verrouillage de la butée de profondeur, 9. Butée de profondeur

4. Utilisation prévue de l'appareil

Le marteau perforateur rotatif est l'appareil conçu pour le perçage dans le bois, le métal, le plastique et d'autres matériaux, pour le perçage à percussion dans la pierre, le béton, la brique et pour les travaux plus légers liés au burinage dans les matériaux de construction. Grâce à la possibilité de modifier l'angle de position du burin, il est possible de forger dans les positions diverses.

Il est acceptable d'utiliser l'appareil pour les travaux de rénovation et construction, dans les ateliers de réparation, pour les travaux d'amateur avec le respect des conditions d'utilisation et les conditions de travail acceptables comprises dans le mode d'emploi.

5. Limitations d'utilisation

L'appareil peut être exploitée uniquement en conformité aux « Conditions de travail acceptables » se trouvant ci-après. Le système de fixation est adapté au travail avec les outils dotés du mandrin SDS PLUS.

Les changements arbitraires de la construction mécanique et électrique, toutes les modifications et les opérations de service non décrites dans le Mode d'Emploi seront traitées comme illicites et causeront la perte immédiate des Droits de Garantie et la déclaration de conformité ne sera plus valable. L'exploitation de l'appareil électrique non conforme à l'utilisation prévue ou au Mode d'Emploi aura pour conséquence la perte immédiate des Droits de Garantie.

Conditions de travail acceptables S1 travail continu

Utiliser seulement à l'intérieur des locaux. Plage de températures de la charge des accumulateurs 10 - 30°C. Ne pas exposer à la température au-dessus de 45°C.

6. Caractéristiques techniques

Modèle de l'appareil	DED7048
Tension de travail [V]	18 d.c.
Accumulateur	Li-Ion
Mandrin: plage de préhension	SDS Plus
Vitesse rotative n_0 [min ⁻¹]	0-1500
Nombre de fonctions	4
Niveau de vibrations mesuré sur la poignée [m/s ²]	20,792
Incertitude de mesurage KD [m/s ²]	1,5
Emission du bruit:	
Niveau de pression du bruit LPA [dB(A)]	87
Niveau de puissance du bruit LWA [dB(A)] [dB(A)]	98
Incertitude de mesurage KLPA, KLWA	3
Eclairage de service	LED
Poids de l'appareil (hors l'accumulateur et le chargeur) [kg]	2,4

Information sur le bruit et les vibrations

La valeur conjointe des vibrations a_h et l'incertitude de mesurage ont été définies selon la norme EN 60745-2-1 et présentées dans le tableau

L'émission du bruit a été définie d'après EN 60745-2-1, les valeurs sont présentées dans le tableau ci-dessus.

Le bruit peut causer les lésions auditives, il faut toujours utiliser les protecteurs auditifs en travaillant!

La valeur de l'émission du bruit déclarée a été mesurée conformément à la méthode d'essai standard et peut être utilisée pour comparer un appareil à l'autre. Le niveau de l'émission du bruit indiqué ci-dessus peut être utilisé aussi pour évaluer préliminairement le risque de bruit.

Le niveau de bruit pendant l'utilisation réelle de l'outil électrique peut différer des valeurs déclarées en fonction de la manière dont les outils de travail sont utilisés, en particulier du type de la pièce à usiner et du besoin de définir des mesures de protection de l'opérateur. Pour estimer avec précision l'exposition dans des conditions réelles d'utilisation, toutes les parties du cycle de fonctionnement doivent être prises en compte, y compris les périodes au cours desquelles l'appareil est arrêté ou lorsqu'il est en marche mais non utilisé.

7. Préparatifs au travail

Toutes les opérations de service telles que le remplacement de l'embout de travail doivent être réalisées avec l'appareil déconnecté de l'alimentation.

Le marteau doit être exploité dans un endroit bien éclairé. L'interrupteur se trouve dans la poignée de l'appareil. Le moteur d'entraînement fonctionne tant que nous appuyons sur l'interrupteur. Lors de l'utilisation de l'appareil électrique, il faut prendre une telle posture pour ne pas tomber. La première mise en service (pour quelques minutes) doit être effectuée avec le commutateur du mode de fonctionnement dans la position de désactivation de la percussion.

Utilisation de la poignée accessoire

Il faut utiliser toujours la poignée accessoire jointe à l'appareil. Pour le réglage et l'ajustement aux préférences individuelles de l'opérateur, il faut desserrer le bouton de serrage de la poignée, sélectionner la position souhaitée et ensuite serrer fort le bouton. Pendant le travail tenir le marteau toujours à deux mains!

Assemblage de l'embout de travail

Chaque fois, avant de commencer le cycle de travail ou à l'occasion de remplacer l'outil de travail, il faut vérifier et éventuellement remplir la graisse sur l'extrémité d'assemblage de l'outil de travail. La quantité de graisse trop petite peut causer le blocage de l'outil de travail dans la tête de l'appareil.

Le marteau peut être exploité avec chaque outil ayant le mandrin SDS Plus (SDS) (dont les paramètres maximum sont donnés dans les „Caractéristiques techniques”).

Pour assembler l'outil de travail, il faut déplacer la protection du mandrin SDS (des. A, pos. 2) en arrière et ensuite insérer l'outil de travail. Tourner l'outil de travail dans le trou jusqu'au moment où il glisse plus profondément (si on ne peut pas tourner l'outil de travail, ça veut dire qu'il a déjà atteint sa profondeur cible). Laisser la protection revenir à sa position de départ. S'assurer que l'outil de travail a été bien fixé : mettre l'appareil horizontalement, essayer de retirer l'outil de travail. Si on ne peut pas le retirer, ça veut dire qu'il a été correctement fixé. Profiter de chaque occasion de remplacement de l'outil de travail pour bien nettoyer la chambre de mandrin et lubrifier les éléments mobiles s'y trouvant à l'intérieur.

Réglage de l'angle de contact

A l'aide du sélecteur (des. B) sélectionner la position „rotation de l'outil” ce qui permettra la modification de la position du burin placé dans l'embout de marteau. Positionner le commutateur du mode de travail à la fonction souhaitée.

8. Mise en marche de l'appareil

L'appareil est alimenté par l'accumulateur à la tension de 18V. L'accumulateur chargé est inséré dans le guidage de poignée jusqu'à ce que le loquet de poignée s'active. L'appareil est prêt au travail. Pour commencer le travail avec l'appareil, il faut appuyer le bouton de démarrage (des. A, 5).

Les essais sans charge peuvent être faits seulement quand l'appareil électrique est dirigé en bas.

9. Utilisation de l'appareil

Avant de démarrer l'appareil électrique, il convient de s'assurer que la poignée latérale est suffisamment fort serrée pour qu'elle ne se déplace pas à la suite des vibrations du marteau.

Mode de travail

Le marteau perforateur rotatif a quatre modes de travail – perçage ordinaire, perçage à percussion, forage à angle de burin variable, forage (voir des. B). Le commutateur est dans la position indiquée sur le des. A pos. 3. Pour changer le mode de fonctionnement, tourner le sélecteur de mode (photo I, pos. 2) et le régler correctement. Fonctions particulières:

Pos. 1. Perçage (dans le bois, le métal, le plastique etc)

Pos. 2. Perçage à percussion (dans les matériaux durs, p.ex béton, mur) – photo I, pos. 3

Pos. 3. Forage à angle de burin variable

Pos.4. Percussion (forage, broyage, démolition etc.)

Dans le travail avec le marteau perforateur rotatif, un léger mouvement de rotation de l'embout de travail est autorisé.

Desserrer le mandrin en dévissant la poignée. Glisser le mandrin sur la tête afin que le collier se trouve dans le pli. Régler l'angle. Serrez le mandrin sur l'appareil en vissant la poignée.

Assemblage de la butée de profondeur du perçage.

Enfoncer les boutons de verrouillage de la butée (des. A pos. 8). Insérer la butée à la profondeur souhaitée et bloquer par le bouton.

S'assurer que dans la zone de perçage il n'y a pas de câbles électriques sous tension, tubes ou d'autres conduits d'infrastructure du bâtiment habitable. Si la présence des câbles est constatée ou présumée à proximité de la zone de perçage, il faut absolument déconnecter les circuits du réseau d'alimentation

Perçage sans percussion

Régler le sélecteur de fonction à la position de perçage, installer la mèche ajustée au matériau à traiter. Apposer la mèche contre le matériau, démarrer l'appareil.

Perçage horizontal à percussion

On commence le perçage des trous au petit diamètre en apposant les extrémités de la mèche et en pressant légèrement la perceuse contre le mur. Le perçage profond avec les mèches longues exige l'approfondissement graduel. Il faut adapter les longueurs de mèches de façon à ce que la mèche suivante entre dans le trou à moitié. Commencer le perçage avec les mèches rallongées est interdit et très dangereux. Ajuster la force de pression de manière à ce que le mécanisme à percussion émette des bruits métalliques pendant le travail. La pression faible ou excessivement forte empire les effets de perçage. Après avoir atteint la profondeur de perçage souhaitée, diminuer la force de contact, permettre l'extraction des poussières du trou. L'efficacité d'extraction des poussières diminue avec la profondeur de perçage.

Perçage vertical à percussion (plafond)

Il est requis d'utiliser une protection anti-poussière en caoutchouc (elle n'est pas comprise dans le kit). Le perçage dans le plafond sans protection anti-poussière en caoutchouc ou quand elle est endommagée peut entraîner la détérioration de l'appareil. Il est proscrié de travailler avec l'outil de travail dirigé vers le haut si la protection contre les poussières n'est pas installée ou si est abîmée.

Perçage vertical à percussion (plancher)

En cas du besoin, régler le mandrin latéral dans la position ajustée au perçage. Le perçage vertical et horizontal sont pareils pourtant il faut savoir que la mèche en position verticale a l'efficacité d'extraire les poussières la plus petite surtout dans les cas du perçage profond et avec les grands diamètres. Il est recommandé donc de purger ou rincer le trou relativement fréquemment. Les poussières accumulées dans le trou, non extraites, empirent la qualité du perçage, font augmenter la température de la mèche et par conséquent peuvent causer le détachement de la plaque de mèche ou l'endommagement de la tête de marteau.

Forage (burinage)

Pour commencer à travailler avec le burin, il faut assembler le burin (selon le point 7 du mode d'emploi) et ensuite régler le sélecteur de fonctions de travail dans la position de burinage. L'appareil va fonctionner avec la percussion mais sans rotations.

Inversement du sens de rotation

Ne jamais changer le sens de rotation durant le travail sinon il est possible d'endommager l'engrenage de l'appareil

L'inverseur du sens de rotation (photo B, pos. 4) sert à changer immédiatement le sens de rotation de la tête de l'appareil. Pour changer le sens de rotation, il faut arrêter l'appareil (libérer l'interrupteur), régler l'inverseur du sens de rotation à la position souhaitée et démarrer l'appareil.

10. Opérations de service courantes

Toutes les opérations de service doivent être réalisées avec l'appareil déconnecté de l'alimentation.

Avant chaque démarrage:

- Vérifier si les trous de ventilation du moteur ne sont pas voilés ou contaminés. Si nécessaire, les dévoiler (p.ex. par l'air comprimé) ou les nettoyer par un chiffon légèrement mouillé ; empêcher la pénétration de l'eau à l'intérieur de l'appareil.

Après chaque utilisation:

- Déconnecter de la source d'alimentation pour prévenir le démarrage accidentelle par les tiers ou pendant le transport. Stocker l'appareil dans un lieu inaccessible aux enfants, si possible dans l'emballage d'origine.

11. Pièces de rechange et accessoires

Accessoires recommandés

Il est possible de doter l'appareil électrique de ligne SAS+ALL de n'importe quel accumulateur et chargeur de la ligne SAS+ALL et chaque outil (embout de travail) du mandrin SDS Plus. Veuillez bien respecter les recommandations du fabricant des embouts de travail.

Afin d'acheter les pièces de rechange et les accessoires, il faut prendre contact avec le Service Dedra-Exim. Les données de contact se trouvent à la première page du mode d'emploi. En faisant la commande des pièces, veuillez indiquer le numéro de LOT placé sur la plaque signalétique et le numéro de pièce du dessin de montage. Durant la période de garantie, les réparations sont faites selon les principes présentés dans la Carte de Garantie. Veuillez transmettre le produit au dépannage dans le lieu d'achat (le vendeur est obligé à recevoir le produit réclamé) ou l'envoyer au Service Central DEDRA-EXIM. Veuillez bien joindre la carte de garantie délivrée par l'importateur. A défaut de ce document, la réparation sera traitée d'après-vente. La période de garantie expirée, le Service Central fait les réparations. Il faut envoyer le produit endommagé au Service (les frais d'envoi chargent l'utilisateur).

12. Elimination arbitraire des défauts

PROBLEME	CAUSE	SOLUTION
L'appareil ne fonctionne pas	L'interrupteur endommagé	Transmettre l'appareil dans le service

	L'accumulateur déchargé	Charger l'accumulateur
	L'accumulateur mal assemblé	Installer correctement
L'appareil démarre péniblement	L'accumulateur déchargé	Charger l'accumulateur correctement
	Les paramètres de travail acceptables dépassés	Réduire la charge de l'appareil électrique
Le moteur surchauffe	Les trous de ventilation bouchés	Nettoyer les trous
	Les paramètres de travail acceptables dépassés	Mettre l'appareil en marche, remettre le travail jusqu'au refroidissement complet du marteau rotatif
	L'appareil pressé trop fort	Réduire la charge de l'appareil électrique

Cachet du vendeur:

Date et signature du vendeur:

Déclaration de l'Utilisateur:

Je confirme que j'ai été informé sur les conditions de garantie et les conséquences du non respect des instructions comprises dans le Mode d'emploi et la Carte de garantie. Les conditions de la présente garantie me sont connues ce que j'approuve par ma signature manuscrite :

.....
Date et lieu signature de l'Utilisateur

13. Complétion de l'appareil, remarques finales

Complétion: Marteau perforateur rotatif 18V DED7048 – 1 pièce



14. Informations pour l'utilisateur sur les déchets d'équipement électriques et électroniques

(concerne les ménages)

Le symbole présenté placé sur les produits ou sur les documents joints informe qu'il est défendu de jeter les appareils électriques ou électroniques défectueux avec d'autres déchets de ménage. Dans le cas de nécessité de recyclage, de réutilisation ou de retraitement des sous-ensembles, il faut transmettre l'appareil à un point de collecte spécialisé où il sera reçu gratuitement. Les autorités locales présentent les informations sur la localisation de ces points par exemple sur leurs pages d'internet.

Le recyclage réglementaire permet de garder les ressources précieuses et d'éviter l'influence néfaste sur la santé et le milieu qui peut être menacé par les attitudes incorrectes envers les déchets.

Le recyclage incorrect est passible de peines prévues dans les réglementations locales.

Les utilisateurs dans les pays de l'Union Européenne

Dans le cas de nécessité de se débarrasser des appareils électriques ou électroniques, il faut prendre contact avec le point de vente le plus proche ou le livreur qui vous en renseignera.

Le rejet des déchets dans les pays hors l'Union Européenne

Le symbole concerne seulement les pays de l'Union Européenne.

Dans le cas de nécessité de se débarrasser du produit présent, il faut prendre contact avec les autorités locales ou le vendeur pour se renseigner sur la procédure à suivre.

15. Liste des pièces pour le dessin de montage

1	Vis de serrage	36	Bouchon de cylindre
2	Joint d'étanchéité	37	Joint d'étanchéité
3	Pincés	38	Joint d'étanchéité
4	Mandrin	39	Palier
5	Guidage	40	Vis
6	Protection de mandrin	41	Corps d'engrenage
7	Protection arrière du carter de moteur	42	Joint torique
8	Bille d'acier	43	Engrenage
9	Plaque de ressort	44	Embrayage
10	Cloison	45	Arbre de transmission
11	Ressort	46	Palier
12	Vis	47	Palier à aiguille
13	Boîtier de tête	48	Rondelle
14	Rondelle d'huile du palier	49	Ensemble de palier
15	Palier	50	Petite roue dentée
16	Bouton	51	Ressort
17	Ressort	52	Frein de fourchette
18	Baque	53	Levier de fourchette
19	Bouton de commutateur	54	Fourchette
20	Cloison	55	Vis hexagonale
21	Cloison	56	Support de moteur
22	Ressort	57	Vis
23	Grande roue dentée	58	Palier à aiguille HK1010
24	Embrayage de sécurité	59	Moteur
25	Arbre de percussion	60	Interrupteur
26	Pivot à visser	61	Sélecteur de rotations
27	Colonne de marteau	62	Protection de diode
28	Joint torique	64	Contacts
29	Rondelle en caoutchouc	65	Boîtier partie droite
30	Douille d'arrêt	66	Boîtier partie droite
31	Cloison	67	Plaque signalétique
32	Batte	68	Butoir de profondeur
33	Joint torique	69	Conduit
34	Cylindre	70	Conduit
35	Joint d'étanchéité	71	Vis



Carte de garantie

No de catalogue:

Numéro du lot:
(dit ensuite **Produit**)

Date de l'achat du Produit:

I. Responsabilité pour le Produit

1. **Le Garant** - DEDRA EXIM sp. z o.o. avec son siège social à Pruszków, adresse: ul. 3 Maja 8, 05-800 Pruszków, KRS 0000062517, Tribunal de District pour la ville capitale de Varsovie à Varsovie, XIV^e Section de Commerce du Registre National Judiciaire, NIP 527-020-49-33, Capital social : 100 980.00 PLN.

2. Conformément aux conditions définies dans le présent Carte de garantie, le Garant donne la garantie pour le Produit originaire de la distribution du Garant.

3. La responsabilité à titre de la garantie ne couvre que les défauts résultant des causes inhérentes au Produit au moment de sa délivrance à l'Utilisateur.

4. En vertu de la garantie, l'Utilisateur obtient le droit à la réparation gratuite du Produit si le défaut se fait apparaître lors de la période de garantie. Les modalités de réparation du Produit (méthode de réparation) dépend de la décision du Garant. En cas de constater par le Garant l'impossibilité de la réparation, le Garant se réserve le droit d'échanger l'élément défectueux ou tout le Produit contre celui exempt de défauts, de baisser le prix du Produit ou de se rétracter du contrat.

5. A l'égard de l'Utilisateur n'étant pas consommateur au sens de la loi du 23 avril 1964 Code civil, la responsabilité d'indemnisation du Garant pour préjudice résultant de la présente garantie et/ou dans le cadre de sa conclusion et réalisation, nonobstant le titre légal, est limitée à la valeur du Produit défectueux au maximum.

II. Période de garantie :

Éléments du Produit couverts par la garantie	Durée de la protection de garantie
DED7048	24 mois à compter de la date d'achat du Produit indiquée dans la présente Carte de garantie

III. Conditions de profiter de la garantie :

1. La présentation de la Carte de garantie du Produit remplie par l'Utilisateur et la justification des circonstances d'achat faite par l'Utilisateur à savoir p.ex. en voie de présentation du reçu, de la facture etc. Afin de procéder à la réclamation rapidement, il est conseillé à l'Utilisateur qu'il transmette avec le Produit réclamé tous les éléments définis dans la « Complétion » du Produit contenue dans le Mode d'emploi.

2. Respecter les instructions par l'Utilisateur comprises dans le Mode d'emploi et la Carte de garantie.

3. La garantie couvre uniquement le territoire de la République de Pologne et UE.

IV. La garantie ne couvre pas les défauts survenus notamment à la suite de:

1. Le non respect par l'Utilisateur des conditions définies dans le Mode d'emploi et en particulier concernant l'exploitation, l'entretien et le nettoyage corrects ;

2. L'application par l'Utilisateur des produits de nettoyage ou d'entretien non conformes au Mode d'emploi ;

3. Le stockage et le transport inadéquats du Produit faits par l'Utilisateur ;

4. Les changements et/ou les modifications autonomes du Produit faits par l'Utilisateur qui n'ont pas été convenus avec le Garant ;

5. L'utilisation des matériaux d'exploitation par l'Utilisateur dans le Produit non conformes au Mode d'emploi..

L'Utilisateur n'étant pas consommateur au sens de la loi du 23 avril 1964 Code civil perd la garantie pour le Produit dans lequel :

1. numéros de série, indications des dates et plaques signalétiques ont été supprimés ou endommagés par l'Utilisateur ;

2. scellés ont été endommagés par l'Utilisateur ou portent les traces de manipulations faites par l'Utilisateur.

Attention! Les opérations d'entretien quotidiennes du Produit résultant du Mode d'emploi sont effectuées par l'Utilisateur lui-même et à ses frais.

V. Procédure de réclamation:

1. En cas de constater le fonctionnement irrégulier du Produit, avant de notifier la réclamation, il faut s'assurer que toutes les opérations déterminées notamment dans le Mode d'emploi ont été réalisées correctement.

2. En cas de constater le fonctionnement irrégulier du Produit, avant de notifier la réclamation, il faut s'assurer que toutes les opérations déterminées notamment dans le Mode d'emploi ont été réalisées correctement.

3. Il est possible de faire la réclamation entre autres dans le lieu d'achat du Produit, dans le service de garantie ou par écrit à l'adresse: DEDRA EXIM sp. z o.o., ul. 3 Maja 8, 05-800 Pruszków.

4. L'Utilisateur peut faire la réclamation avec le formulaire disponible sur le site web www.dedra.pl. („Formulaire de réclamation à titre de la garantie”).
5. Les adresses de services de garantie sont disponibles pour les pays particuliers sur le site web www.dedra.pl. En cas d'absence du service de garantie pour un pays donné, il est recommandé d'adresser la réclamation à titre de la garantie à l'adresse : DEDRA EXIM sp. z o.o. ul. 3 Maja 8, 05-800 Pruszków (Polska).
6. Vu la sécurité de l'Utilisateur, il est proscrit d'exploiter le Produit défectueux.
 - Attention!!! L'exploitation du Produit défectueux est dangereux pour la santé et la vie de l'Utilisateur.
7. La réalisation des obligations résultant de la garantie aura lieu dans 14 jours ouvrables à compter du jour de fournir le Produit réclamé par l'Utilisateur.
8. Avant de fournir le Produit défectueux pour la réclamation, il est conseillé de le nettoyer. Il est recommandé de protéger soigneusement le Produit réclamé contre les endommagements dans le transport (il est conseillé de livrer le Produit réclamé dans l'emballage d'origine).
9. La période de garantie est prorogée de la durée pendant laquelle l'Utilisateur n'a pas pu profiter du Produit couvert par la garantie à cause de son défaut.
10. La garantie n'exclut pas, ne limite pas ni ne suspend pas les droits de l'Utilisateur résultant des dispositions concernant la caution des défauts de l'article vendu.

Traduction du mode d'emploi original

ES

Índice

1. Fotos y planos
2. Normas de seguridad detalladas
3. Descripción del aparato
4. Uso previsto del aparato
5. Restricciones del uso
6. Datos técnicos
7. Preparación para el trabajo
8. Puesta en marcha del aparato
9. Uso del aparato
10. Los servicios diarios
11. Partes y accesorios
12. Auto reparaciones
13. EQUIPAMIENTO DE LA MÁQUINA.
14. Información para los usuarios sobre la eliminación de aparatos eléctricos y electrónicos
15. Índice de las partes para el dibujo del ensamble
16. Carta de garantía

Las condiciones generales de seguridad han sido adjuntadas al Manual de Instrucciones como un folleto separado.

La Declaración de Conformidad CE se adjunta al aparato como un documento separado. En caso de faltar la Declaración de Conformidad CE pedimos contactarse con el Servicio de DEDRA-EXIM Sp. z o.o.

ATENCIÓN Durante el funcionamiento de la máquina se recomienda respetar las reglas básicas de la seguridad de trabajo con el fin de evitar incendios, electrocución o daños mecánicos. Antes de utilizar la máquina, lea el Manual de Instrucciones. Pedimos guardar el Manual de Instrucciones, Instrucciones de Seguridad de Trabajo y Declaración de Conformidad. Rigurosa adhesión a las indicaciones y recomendaciones que figuran en el Manual de Instrucciones influirán en la prolongación de la vida de su máquina.

ATENCIÓN Durante el trabajo se debe respetar rigurosamente las indicaciones presentadas en la Instrucción de la Seguridad de Trabajo Instrucción de Seguridad de Trabajo está adjunta a la máquina como un folleto aparte y hay que guardarla. En caso de transferir la máquina a otra persona, por favor entregarle también el Manual de Instrucciones, la Instrucción de Seguridad de Trabajo y la Declaración de Conformidad. Empresa Dedra Exim Sp. z o.o. no se hace responsable de los accidentes ocasionados por no respetar las indicaciones de seguridad de trabajo. Hay que leer atentamente todas las instrucciones de seguridad y instrucciones de uso. El incumplimiento de las advertencias e instrucciones puede provocar descargas eléctricas, incendios y / o lesiones graves. Mantenga todas las instrucciones, las instrucciones de seguridad y la declaración de conformidad para las necesidades futuras.

EL aparato de la línea SAS+ALL fue diseñado para trabajar solamente con los cargadores y baterías de la línea SAS+ALL. La batería Li-Ion y el cargador no forman parte del equipo adquirido y deben comprarse por separado. El uso de baterías y cargadores que no sean los dedicados al dispositivo ocasionará la pérdida de los derechos de garantía

2. Normas de seguridad detalladas trabajo

- Utilizar siempre los elementos de protección personal. La exposición al ruido puede causar pérdida de audición.
- Utilizar siempre los mangos auxiliares, si están incluidas. La pérdida de control puede provocar graves lesiones al operario.
- Al realizar actividades de trabajo en las que el elemento de sujeción pueda entrar en contacto con cables ocultos o con su propio cable, hay que sostener la herramienta eléctrica de las superficies aisladas. Los elementos de conexión que se tocan con el cable bajo tensión pueden hacer que las partes metálicas de la herramienta eléctrica descubiertas estén bajo tensión y puedan causar la descarga eléctrica.

Incluso si la máquina es usada de acuerdo con el Manual de Instrucciones, es imposible eliminar por completo un factor de riesgo relacionado con la construcción y el diseño de la máquina..

En particular aparecen los siguientes riesgos:

- El daño a los ojos en caso de usar la herramienta sin gafas de seguridad.
- Efectos nocivos de los polvos en el caso de trabajar en un ambiente con un sistema de extracción que no funciona correctamente.

- Las lesiones del cuerpo en el caso de bloqueo de la herramienta de trabajo o interceptar ropa, joyas o el cabello.

3. Descripción del aparato

Fig. A: 1. Toma SDS Plus, 2. Guarda de la toma, 3. Selector del modo de funcionamiento, 4. Selector del cambio de dirección de giro, 5. Interruptor, 6. Iluminación LED, 7. Empuñadura auxiliar, 8. Bloqueo Tope de profundidad; 9. Tope de profundidad

4. Uso previsto del aparato

El martillo rotativo con percusión es un aparato diseñado para las perforaciones en madera, metal, plástico y otros materiales, para las perforaciones de percusión en piedra, hormigón, ladrillo y para los trabajos livianos relacionados con el cincelado en los materiales de construcción. Gracias a la posibilidad de cambiar el ángulo del cincel es posible hacer el cincelado en diversas posiciones.

Se admite el uso del aparato en trabajos de renovación y construcción, talleres de reparación, trabajos de bricolaje que, al mismo tiempo, cumplan las condiciones de uso y las condiciones de trabajo permitidas que figuran en el manual de instrucciones.

5. Restricciones del uso

El equipo puede ser utilizado únicamente de acuerdo a las "Condiciones admisibles de trabajo". El sistema de sujeción está adaptado para trabajar con puntas (accesorios) de trabajo equipadas con un vástago SDS PLUS.

Los cambios no autorizados en la construcción mecánica y eléctrica, todo tipo de modificaciones, los servicios que no están descritos en el Manual de Instrucciones serán tratados como ilegales y causarán la pérdida inmediata de los Derechos de Garantía, y la Declaración de Conformidad pierde su El uso inapropiado de electro herramienta o que no esté de acuerdo con el Manual de Instrucciones anulará inmediatamente los Derechos de Garantía.

Las condiciones de trabajo admitidas S1 trabajo continuo	
Usar solamente en los interiores. El rango de temperatura de carga de la batería 10 - 30 ° C. No exponer a una temperatura de aprox. 45°C.	

6. Datos técnicos

Modelo del aparato	DED7048
Tensión de trabajo [V]	18 d.c.
Batería	Li-Ion
Empuñadura para taladrar: rango de la empuñadura	SDS Plus
Velocidad de rotación n_0 [min^{-1}]	0-1500
Cantidad de funciones	4
Nivel de vibración medido en la empuñadura [m/s^2]	20,792
Incertidumbre de medición [m/s^2]	1,5
Emisiones de ruido:	
Nivel de la presión acústica LPA [dB(A)]	87
Nivel de la potencia acústica LWA [dB(A)]	98
Incertidumbre de medición KLPA, KLWA [dB(A)]	3
Iluminación de trabajo	LED
Peso (sib batería y cargador) [kg]	2,4

Informaciones sobre el ruido y vibraciones.

El valor total de las vibraciones a_h e incerteza de medición de acuerdo con la norma EN 60745-2-1, está presentado en la tabla

La emisión sonora fue estipulada de acuerdo con la EN 60745 60745, los valores están presentados arriba en la tabla.

¡El ruido puede dañar el oído, durante el trabajo siempre hay que usar medios de protección auditiva!

El valor de emisión de ruido declarado se midió de acuerdo con un método de prueba estándar y se puede usar para comparar un aparato con otro El nivel de emisión de ruido presentado anteriormente también se puede utilizar para evaluar previamente la exposición al ruido.

El nivel de ruido durante el uso real de la electroherramienta puede diferir de los valores declarados dependiendo de la forma en que se utilizan las herramientas de trabajo, en particular del tipo de pieza de trabajo y de la necesidad de especificar medidas para proteger al operador. Para estimar con exactitud la exposición en condiciones reales de uso, hay que tener en cuenta todas las partes del ciclo operativo, incluidos los períodos en que el aparato está apagado o cuando está encendido pero no se está utilizando.

7. Preparación para el trabajo

Todos los mantenimientos y servicios así como el cambio del accesorio, hay que realizar con la clavija retirada de la toma de corriente.

El martillo debe ser utilizado en un lugar bien iluminado. El interruptor se encuentra en la empuñadura del aparato. El motor de accionamiento trabajará hasta que tengamos apretado el botón del interruptor. Durante el uso de la herramienta eléctrica hay que tomar una posición para no caerse durante el trabajo. La primera puesta en marcha hay que realizar (por unos minutos) con el selector del cambio de trabajo puesto en posición de percusión «apagado».

El uso de la empuñadura auxiliar

Utilizar siempre el mango auxiliar que viene adjunto al aparato. Para ajustarlo a las necesidades individuales del operario hay que aflojar la perilla del, poner el mango en la posición deseada, y luego ajustar fuerte la perilla. Durante el trabajo siempre sostener el martillo con ambas manos.

Montaje del accesorio (punta) de trabajo

Antes de empezar el ciclo de trabajo o durante el cambio de la herramienta de trabajo siempre hay que controlar y también añadir (si hace falta) la cantidad necesaria de grasa sobre la punta de montaje de la herramienta de trabajo. La cantidad insuficiente de grasa puede provocar el bloqueo de la herramienta de trabajo en el cabezal.

El martillo puede ser utilizado con cualquier herramienta con acoplamiento SDS Plus (SDS) (con los parámetros similares presentados en los «Datos técnicos»).

Para colocar la herramienta de trabajo hay que correr la cubierta (manguito) del acoplamiento SDS (fig. A-2) hacia atrás, y introducir la herramienta de trabajo

Girar la herramienta de trabajo en el orificio hasta que entre más profundo (si no se puede girar la herramienta esto puede significar, que ha llegado al fondo del orificio). Dejar que la cubierta vuelva a su posición de inicio. Asegurarse de que la herramienta de trabajo esté montada correctamente: poner la electroherramienta horizontalmente, intentar de extraer la punta de trabajo. Si no la podemos extraer, entonces ha sido colocada correctamente. Aprovechar los cambios de la herramienta de trabajo para limpiar bien la cámara de sujeción y para engrasar los elementos móviles que se encuentran ahí.

Ajuste del ángulo de incidencia

Girando la perilla (Fig. B) seleccionar la posición de "rotación de la herramienta". Esto permitirá cambiar la posición del cincel, colocado en la punta del martillo. Poner el cincel en la posición deseada. Poner el interruptor del modo de trabajo en la posición deseada.

8. Puesta en marcha del aparato

El aparato está alimentado por una batería de 18V. La batería cargada insertamos en una guía en la empuñadura hasta escuchar el clic. El aparato está listo para trabajar. Para iniciar el trabajo con el aparato hay que presionar el botón de arranque (fig. A, 5).

Pruebas de trabajo sin carga se debe realizar solamente cuando la herramienta está dirigida para abajo.

9. Uso del equipo

Antes de encender la herramienta eléctrica hay que asegurarse de que la empuñadura lateral está atornillado fuertemente, y no se deslice debido a las vibraciones del martillo.

Modos de trabajo

El martillo rotativo con percusión posee cuatro modos de funcionamiento - perforación simple, perforación con percusión, cincelado con el cambio de ángulo del cincel, cincelado (ver fig. B). El selector se encuentra en un lugar marcado en la fig. A pos. 3. Para cambiar el modo de trabajo hay que girar la perilla del selector de cambio (foto I, pos. 2) y ponerla en la posición adecuada. Las siguientes funciones:

Pos. 1. La perforación (en madera, metal, plástico, etc.) -

Pos. 2. La perforación con percusión (perforación en materiales duros, por ej. en hormigón, pared, etc.) - foto I, pos. 3

Pos. 3. El cincelado con cambio del ángulo de ajuste del cincel.

Pos. 4. La percusión (cincelado, demolición, etc.)

Durante el trabajo con el martillo rotativo con percusión está admitido un pequeño (insignificante) giro de la punta de trabajo.

Afiojar la sujeción destornillando la empuñadura. Deslizar la sujeción sobre el cabezal de tal manera que la abrazadera quede en la ranura. Ajustar el ángulo. Ajustar la sujeción sobre el aparato atornillando la empuñadura.

El montaje del tope de profundidad de perforación.

Presionar los botones de bloqueo del tope (fig. A, pos. 8). Empujar el tope a la profundidad deseada, bloquear con el botón.

Asegurarse que en la zona de perforación no hay cables eléctricos bajo tensión, caños, otras instalaciones de la vivienda. Si existe la sospecha o cuando localicemos las instalaciones cerca del lugar de perforación hay que de inmediato desconectar el circuito de alimentación.

Perforación sin percusión

Poner el selector del modo de trabajo en función de perforación, insertar la broca adecuado al material de trabajo. Colocar la broca sobre el material, encender el aparato.

Perforación con percusión horizontal.

La perforación de pequeños diámetros empezamos por poner la punta de la broca y un ligero apriete del aparato contra la pared. Las perforaciones profundas con las brocas largas requieren una gradación de la profundización. El largo de las brocas hay que elegir de tal manera para que la broca que sigue entre a la mitad del orificio. Está prohibido iniciar la perforación con las brocas alargadas ya que es muy peligroso. Proporcionar la fuerza de apriete de tal manera para que durante el trabajo el mecanismo de percusión emita un sonido metálico. El apriete débil o demasiado fuerte empeora los efectos de perforación. Después de alcanzar la profundidad deseada disminuir el apriete y permitir la extracción de residuos del orificio. La efectividad de extraer los residuos se empeora a medida de que profundiza la perforación.

Perforación con percusión vertical (en el techo)

Se requiere usar una cubierta de goma para el polvo (el equipamiento no incluye la cubierta) La perforación en el techo sin protección de goma contra el polvo o cuando esté dañada puede producir daños al aparato. No se puede realizar trabajos en los que la herramienta de trabajo esté dirigida hacia arriba, si la protectora contra polvo no ha sido colocada o está dañada.

Perforación vertical (en el suelo)

Adecuado de ser necesario poner la empuñadura lateral en una posición adecuada para el proceso de perforación. El proceso de perforación hay que realizar en forma parecida a la de perforación horizontal. Sin embargo hay que tener en cuenta, que en la posición vertical la broca tiene una menor capacidad de extraer los residuos sobre todo en caso de perforaciones profundas y de grandes diámetros. Por eso se recomienda, dentro de lo posible, soplar o enjuagar frecuentemente el orificio. Los residuos que quedan en el orificio empeoran la calidad de la perforación, aumentan la temperatura de la broca y en consecuencia puede llevar a caer la placa de la broca o dañar el cabezal del martillo.

Cincelado

Para empezar el trabajo con el cincel hay que montar (de acuerdo con el punto 7 del Manual) el cincel y, luego colocar la perilla para seleccionar la función del trabajo para cincelado. El aparato funcionará con la percusión activada y la rotación apagada.

Cambio de la dirección de giro

No cambiar nunca la dirección de giro durante el trabajo, eso puede causar los daños al aparato.

El selector del cambio de la dirección de giro (foto B, pos. 4) sirve para el cambio inmediato de la dirección de giro del cabezal. Para cambiar la dirección de giro hay que apagar el aparato (soltar el interruptor), poner el selector del El cambio de dirección de giro en la posición deseada y encender el aparato.

10. Los servicios diarios

Todos los mantenimientos y servicios así como el cambio de la punta de trabajo (accesorio), hay que realizar con la clavija retirada de la toma de corriente.

Antes de cada puesta en marcha:

- Controlar los orificios de ventilación del motor para que no estén tapados o sucios Si es necesario, destaparlos (por ejemplo, con aire comprimido) o limpiarlos con un paño ligeramente humedecido con agua; No permitir que entre agua dentro del aparato.

Después de cada uso:

- Retirar el enchufe de la fuente de alimentación para evitar un arranque accidental ocasionado por personas ajenas o durante el traslado.

Almacenar la máquina fuera del alcance de los niños, dentro de lo posible en el embalaje original.

11. Partes y accesorios

Accesorios recomendados

La herramienta eléctrica SAS+ALL puede equiparse con todas las baterías y cargadores de la línea SAS+ALL y cada herramienta (punta de trabajo) con portapuntas SDS Plus. Por favor, seguir las recomendaciones del fabricante de las puntas (accesorios) de trabajos.

Para comprar repuestos y accesorios, comunicarse con el Servicio Dedra-Exim. Datos de contacto se pueden encontrar en la pág. 1 del manual Haciendo el pedido de repuestos por favor mencionar el Número de Serie del aparato que se encuentra en la placa de fabricación. Durante el periodo de garantía las reparaciones se hace en base de las condiciones descritas en la Carta de Garantía. La pieza de reclamo, por favor entregar al servicio en el lugar de compra (el vendedor está obligado a recibir la pieza de reclamo), o enviarla al Servicio Central DEDRA - EXIM. Pedimos adjuntar la Carta de Garantía emitida por el Importador. Sin este documento el arreglo será tratado como el servicio fuera de garantía. Después del periodo de garantía los arreglos se realizan en el Servicio Central. El producto dañado hay que enviar al Servicio (el costo de envío cubre el usuario).

12. Auto reparaciones

PROBLEMAS	CUASA	SOLUCIÓN
El aparato no funciona	El interruptor dañado.	Mandar el aparato al servicio.
	La batería descargada	Cargar la batería
	La batería mal montada	Montar correctamente
El aparato arranca con dificultades	La batería descargada	Cargar bien la batería
	Excedidos los parámetros admisibles del funcionamiento	Disminuir la carga de la herramienta eléctrica
El motor se recalienta.	Los orificios de ventilación están tapados	Limpiar los orificios
	Excedidos los parámetros admisibles del funcionamiento	Apagara la herramienta eléctrica, dejar de trabajar hasta que se enfríe completamente el taladro-atornillador
	Demasiada presión ejercitada sobre la herramienta	Disminuir la carga de la herramienta eléctrica

13. Equipamiento del aparato

Equipamiento: Martillo rotativo con percusión 18V DED7048 – 1 unidad

14. Información para los usuarios sobre la retirada de equipos eléctricos y electrónicos



(referente a los hogares)

El símbolo presentado en los productos o en la documentación adjunta a ellos informa

que los equipos eléctricos o electrónicos sin funcionar no se pueden tirar junto con otros

residuos. El procedimiento adecuado en caso de que sea

necesario neutralizarlos, usar nuevamente o recuperar sus subconjuntos, consiste en entregar el equipo a un punto de recogida especializado, donde será recogido gratuitamente. Las autoridades locales prestan información sobre la localización de los puntos de recogida de los equipos desgastados, p.ej. en sus páginas web..

Un desecho adecuado del equipo permite mantener los recursos valiosos y evitar un impacto negativo en la salud y el medio ambiente, que puede correr peligro por un tratamiento inadecuado de los residuos. Un desecho incorrecto de los residuos está sujeto a penalizaciones previstas por las correspondientes disposiciones locales.

Usuarios de los países de la Unión Europea

En caso de que sea necesario desechar los equipos eléctricos o electrónicos, rogamos contacten con el punto de venta más cercano o con el proveedor que les prestará más información.

Desecho de equipos en los países fuera de la Unión Europea

Tal símbolo concierne sólo a los países de la Unión Europea. En caso de que sea necesario desechar el presente producto, rogamos contacten con las autoridades locales o con el vendedor para obtener información sobre el procedimiento adecuado.

15. Índice de las piezas para el esquema del ensamble

1	Tornillo de apriete	36	Pivote del cilindro
2	Junta	37	Junta
3	Terminales	38	Junta
4	Mango	39	Rodamiento
5	Guía	40	Tornillo
6	Cubierta del mango	41	Carcas de engranaje

7	Parte trasera de la Carcasa del motor	42	O-Ring (Junta)
8	Bolita de acero	43	Engranaje
9	Placa del resorte	44	Embrague
10	Compartimiento	45	Eje de transmisión
11	Resorte	46	Rodamiento
12	Tornillo	47	Rodamiento de agujas
13	Carcasa del cabezal	48	Arandela
14	Arandela de engrase del rodamiento	49	Conjunto de engranaje
15	Rodamiento	50	Piñón pequeño
16	Perilla	51	Resorte
17	Resorte	52	Freno de horquillas
18	Anillo	53	Palanca de horquillas
19	Perilla del interruptor	54	Horquillas
20	Compartimiento	55	Tornillo hexagonal
21	Compartimiento	56	Soporte del motor
22	Resorte	57	Tornillo
23	Piñón grande	58	Rodamientos de agujas HK1010
24	Embrague de seguridad	59	Motor
25	Eje de impacto	60	Interruptor
26	Pivote de torsión	61	Selector del giro
27	Columna de martillo	62	Cubierta del indicador luminoso
28	O-Ring	64	Bornes
29	Arandela de goma	65	Carcasa la parte derecha
30	Casquillo de fijación	66	Carcasa la parte derecha
31	Compartimiento	67	Placa del fabricante
32	Impactador	68	Tope de profundidad
33	O-Ring (Junta)	69	Cable
34	Cilindro	70	Cable
35	Junta	71	Tornillo

	que aparece en la presente Hoja de garantía
--	---

III. Condiciones para el uso de la garantía:

1. Presentación por parte del Usuario de la Hoja de Garantía completada del Producto y comprobación por parte del Usuario de las circunstancias de la compra del Producto, por ejemplo presentando un recibo, factura, etc. para realizar una reclamación de manera eficiente, se recomienda que el Usuario suministre junto con el Producto todos los elementos especificados en el "Equipamiento" del Producto en el Manual de instrucciones.
2. El cumplimiento de las indicaciones que contiene el Manual de instrucciones por parte del Usuario.
3. La Garantía abarca únicamente el territorio de la República de Polonia y UE.

IV. La garantía no cubre defectos del Producto que surjan en particular como resultado de:

1. Incumplimiento de las condiciones presentadas del Manual de instrucciones por parte del Usuario, en particular en el marco del uso correcto, mantenimiento y limpieza;
2. Uso de los productos de limpieza por parte del Usuario o el mantenimiento incorrecto;
3. Almacenamiento y el transporte incorrecto del Producto por parte del Usuario;
4. Cambios no autorizados y / o alteraciones del Producto por parte del Usuario, que no fueron acordados con el Garante;
5. Uso de los productos de limpieza por parte del Usuario o el mantenimiento incorrecto;

En relación con el Usuario que no es un consumidor en el sentido de la Ley de 23 de abril de 1964. Código Civil, pierde la garantía el Producto, en el cual:

1. el número de serie, fechas y placas del fabricante fueron sacadas, cambiadas o dañadas por el Usuario;
2. Los precintos fueron dañados o poseen marcas de ser manipulados por el Usuario.

¡Atención! Actividades vinculadas con el mantenimiento diario del Producto, que surgen del Manual de instrucciones y el Usuario las realiza por su propia cuenta.

V. Procedimiento de reclamo:

1. En caso de comprobar el funcionamiento incorrecto del Producto, antes de presentar el reclamo, hay que asegurarse de que todas las actividades especificadas en particular en el Manual del Usuario se hayan llevado a cabo correctamente.

2. Se recomienda presentar el reclamo de inmediato, preferiblemente dentro de los 7 días a partir de la fecha de notar el defecto del Producto.

3. En relación con el Usuario que no es un consumidor en el sentido de la Ley de 23 de abril de 1964. El Código Civil pierde los derechos resultantes de esta garantía en el caso de no presentar un reclamo dentro de los 7 días.

4. El reclamo se puede presentar, entre otros; en el momento de la compra del Producto, en un servicio de garantía o por escrito a la siguiente dirección: Dedra Exim Sp. z o.o. 3 Maja 8, 05-800 Pruszków.

El usuario puede presentar un reclamo utilizando el formulario disponible en el sitio web www.dedra.pl. („Formulario de reclamo de la garantía”).

Las direcciones de servicio para cada país están disponibles en la página www.dedra.pl. En caso de ausencia del servicio de garantía en un país determinado, las reclamaciones de garantía deben enviarse a la siguiente dirección: Dedra Exim Sp. z o.o. 3 Maja 8, 05-800 Pruszków

5. Teniendo en cuenta la seguridad del Usuario, está prohibido utilizar el Producto defectuoso.

¡Atención! Usar un Producto defectuoso es peligroso para la salud y la vida del Usuario.

6. Las obligaciones derivadas de la garantía se cumplirán dentro de los 14 días hábiles a partir de la fecha de entrega del Producto reclamado por el Usuario.

7. Antes de entregar el Producto defectuoso, se recomienda limpiarlo

8. Se recomienda proteger cuidadosamente el producto reclamado contra daños durante el tránsito (se recomienda entregar el Producto reclamado en el embalaje original)

9. El período de garantía se extiende por el tiempo durante el cual debido a un defecto del Producto cubierto por la garantía, el Usuario no pudiera usarlo.

10. La garantía no excluye, limita o suspende los derechos del Usuario que surgen de las disposiciones de la garantía por defectos en el artículo vendido.

Traducción del manual de instrucciones original

RO Cuprinsul

1. Fotografii și desene
 2. Detaliat regulamente privind siguranță
 3. Descrierea aparatului
 4. Destinația aparatului
 5. Restricții de utilizare
 6. Date tehnice
 7. Pregătire pentru funcționare
 8. Pornirea aparatului
 9. Punere în funcțiune și utilizarea aparatului
 10. Verificări și reglaje curente
 11. Piese de schimb și accesorii
 12. Rezolvarea problemelor
 13. Dotarea completă a aparatului
 14. Informația pentru utilizatori referitoare la eliminarea aparatelor electrice și electronice
 15. Schema și tabelul părților componente
 16. Certificat de garanție
- Condițiile generale de siguranță sunt în broșură anexată la manualul de utilizare.

ES Hoja de garantía Para

Nº. De catálogo:

Número de serie:
(en lo sucesivo, denominado Producto)

Fecha de compra:

Sello del vendedor:

Fecha y firma del vendedor:

Declaración del Usuario:

Confirmo, que he sido instruido sobre las condiciones de garantía y las consecuencias por no cumplir las indicaciones que contiene este manual y la hoja de garantía. Las condiciones de esta garantía son conocidas por mí, y las confirmo con mi propia firma:

.....
Fecha y lugar firma del Usuario

I. Responsabilidad por el Producto:

1. **Garante** - DEDRA EXIM sp. z o.o. z con la sede en Pruszkow, adres: ul. 3 Maja 8, 05-800 Pruszków, KRS 0000062517, Tribunal Regional en la ciudad de Varsovia, Departamento Comercial XIV del Registro Judicial Nacional, NIP 527-020-49-33, Capital inicial 100 980.00 zł.

2. En las condiciones determinados en la presente Hoja de Garantía se otorga la garantía al Producto procedente de la distribución del garante.

3. La responsabilidad de la garantía cubre solo los defectos causados por causas inherentes al producto en el momento de su entrega al usuario.

4. Con esta garantía el Usuario obtiene el derecho a la reparación gratuita del Producto, si el defecto fue revelado durante el período de garantía. El modo de reparación del Producto (el método de ejecución de la reparación) depende de la decisión del Garante. En caso de comprobar, por el Garante, que no hay posibilidad de realizar la reparación, El Garante se reserva el derecho de reemplazar el artículo defectuoso o el Producto completo sin defectos, reducir el precio del Producto o rescindir del contrato.

5. En relación con el Usuario que no es un consumidor en el sentido de la Ley de 23 de abril de 1964. El Código Civil, de la responsabilidad del Garante por los daños resultantes de esta garantía y / o en relación con su celebración y rendimiento, independientemente del título legal, se limita al valor máximo del Producto defectuoso.

II. Periodo de garantía:

Elementos que abarca la garantía.	Duración de la protección de la garantía
DED7048	24 meses, contando desde la fecha de compra

Declarația de Conformitate CE este anexată la aparat ca un document separat. Dacă lipsește Declarația de Conformitate CE Vă rugăm să Vă contactați cu Service-ul Dedra-Exim Sp. z o.o.

ATENȚIE În timpul funcționării dispozitivului este întotdeauna obligatorie respectarea normelor generale de protecție a muncii, pentru evitarea unui incendiu sau a electrocutării provocată de curentul electric sau a accidentelor cu urmări în rănirea ori apariția de leziuni mecanice. Înainte de punerea în funcțiune a dispozitivului, vă rugăm să citiți Manualul de utilizare. Vă rugăm să păstrați Manualul de utilizare și instrucțiunile privind respectarea normelor de protecție a muncii și Declarația de conformitate. Respectarea cu strictețe a indicațiilor și a recomandărilor cuprinse în Manualul de utilizare, va contribui la extinderea duratei de utilizare a dispozitivului.

ATENȚIE În timpul lucrărilor, respectați cu strictețe indicațiile cuprinse în instrucțiunile normelor de protecție a muncii. Instrucțiunile normelor de protecție a muncii sunt atașate la dispozitiv ca document separat și trebuie păstrat. Dacă transmiteți dispozitivul altei persoane, vă rugăm să-i oferiți și manualul de utilizare, instrucțiunile de siguranță și declarația de conformitate. Firma Dedra-Exim nu își asumă responsabilitatea pentru eventuale accidente apărute ca urmare a nerespectării indicațiilor referitoare la normele de protecție a muncii. Citiți cu atenție toate instrucțiunile de siguranță și instrucțiunile din Manualul de utilizare. Nerespectarea avertismentelor și instrucțiunilor poate cauza electrocutare sau șoc de curent electric, incendiu și / sau vătămări grave. Păstrați toate documentele și instrucțiunile care însoțesc dispozitivul, în special măsurile de siguranță și declarația de conformitate pentru a le putea consulta în caz de nevoie.

Aparatul din linia SAS+ALL a fost proiectat pentru a lucra numai cu încărcătoarele și acumuloarele din linia SAS+ALL. Acumulatorul Li-Ion și încărcătoarea nu sunt un echipament al aparatului cumpărat deci trebuie să le cumpărați separat. Utilizarea unor alte acumuloare și încărcătoare decât cele recomandate pentru acest aparat cauzează pierderea garanției.

2. Detaliat regulamente privind siguranță

- **Folosii protecție auditivă.** Expunerea la zgomot poate provoca pierderea auzului.
- **Dacă împreună cu aparatul au fost furnizate mâner auxiliare trebuie întotdeauna să le utilizați.** Pierderea controlului poate cauza rănirea operatorului.
- **În timp ce efectuați lucrări pe durata cărora unealta poate să atingă cablurile electrice ascunse sau propriul cablu de alimentare, trebuie să țineți unealta electrică de suprafețele izolate.** Contactul cu cablul rețelei de alimentare aflat sub tensiune poate cauza transmiterea tensiunii pe părțile metalice ale unelei electrice, fapt ce poate pricinui electrocutarea.

Chiar dacă aparatul este utilizat conform cu Manualul de utilizare este imposibil de a se elimina complet riscul datorat construcției sau destinației aparatului.

În special există următoarele riscuri:

- Afectarea vederii în cazul când lucrați cu ciocanul rotopercutor fără să purtați ochelari pentru protecția ochilor.
- Efecte dăunătoare ale pulberelor în cazul când se lucrează în încăperi închise cu o ventilație necorespunzătoare
- Vătămări corporale în cazul blocării unelei de lucru sau prinderea îmbrăcămintei, bijuteriei sau părului.

3. Descrierea aparatului

Fig. A: 1. Soclu SDS Plus, 2. Protecția soclului, 3. Comutatorul modului de operare, 4. Comutator de schimbare a direcției de rotație, 5. Comutator pornire/oprire, 6. Iluminare LED L, 7. Mâner auxiliar, 8. Sistemul de blocare al limitatorului adâncimii, 9. Limitatorul adâncimii

4. Destinația aparatului

Ciocan rotopercutor este un aparat proiectat pentru găurirea în lemn, metal, plastic și în alte materiale, găurirea prin percuție în piatră, beton, cărămidă și lucrări mai ușoare adică dăltuire în materiale de construcție. Datorită posibilității de schimbare a unghiului de poziționare a dălții se poate dăltui în diferite poziții. Se permite utilizarea aparatului la lucrări de renovare-construcții ateliere de reparații, lucrări hobby cu respectarea condițiilor de utilizare și condițiilor permise de muncă, conținute în manualul de utilizare..

5. Restricții de utilizare

Aparatul va fi utilizat numai conform cu "Condițiile admisibile de lucru" menționate mai jos. Sistemul de fixare este adaptat pentru a lucra cu capete de lucru echipate în sistem de prindere (SDS PLUS). Neautorizate modificări în construcția mecanică și electrică, orice alte modificări, utilizare în alte scopuri decât cele descrise în Manualul de utilizare, vor fi considerate ca ilegale și cauzează pierderea imediată a Drepturilor la Garanție iar Declarația de Conformitate pierde valabilitatea. Utilizarea sculei electrice în mod neconform cu destinația sau cu Manualul de utilizare cauzează pierderea imediată ale Drepturilor la Garanție.

Condiții admise de muncă S1 – munca continuă

Aparatul poate fi utilizat numai în încăperi închise. *Intervalul de temperatură de încărcare a acumuloarelor 10 - 30°.* Nu expuneți la temperaturi mai mari de 45°C

6. Date tehnice

Modelul aparatului	DED7048
Tensiunea de lucru [V]	18 d.c.
Acumulator	Li-Ion
Sistemul de prindere al capătului de lucru: intervalul de prindere	SDS Plus
Viteza de rotație n_0 [min ⁻¹]	0-1500
Numărul de funcții	4
Nivelul de vibrații măsurat pe mâner [m/s ²]	20,792
Incertitudinea KD [m/s ²]	1,5
Emisia de zgomot:	

Nivel de presiune acustică LPA [dB(A)]	87
Nivel de putere acustică LWA [dB(A)]	98
Incertitudinea de măsurare KLPWA [dB(A)]	3
Iluminare pentru spațiu de lucru	LED
Greutatea (fără acumulator și încărcător) [kg]	2,4

Informații privind zgomotul și vibrațiile

Valoarea totală a vibrațiilor a_h și abaterile de măsurare s-a stabilit conform cu standardul EN 60745-2-1 și s-a prezentat în tabel.

Emisia de zgomot s-a stabilit conform cu standardul EN 60745-2-1, valoarea s-a prezentat în tabelul de mai sus.

Zgomotul poate pricinui afectarea auzului, întotdeauna folosiți echipamentul de protecție auditivă!

Valoarea declarată a emisiei de zgomot a fost măsurată conform cu metoda standard și poate fi folosită pentru compararea unui aparat cu altul. Nivelul de emisie a zgomotului menționat mai sus poate fi de asemenea folosit pentru evaluarea inițială a expunerii la zgomot.

Nivelul zgomotului în cursul utilizării reale a unelei electrice în funcție de modul de utilizare a uneltelor poate să fie diferit de valoarea declarată. Nivelul de zgomot depinde de tipul de material prelucrat precum și de măsuririlor necesare care s-au luat în scopul protecției operatorului. Pentru a evalua exact expunerea în condiții reale de utilizare, trebuie să luați în considerare toate etapele ciclului de operare, care cuprind de asemenea perioadele când aparatul este oprit sau este pornit dar nu este utilizat pentru lucru.

7. Pregătire pentru punere în funcțiune

Deconectați ștecherul de la sursa de alimentare a unelei electrice înainte de orice operație de întreținere de ex. de înlocuire a capătului de lucru.

Ciocanul va fi folosit în locuri bine iluminate. Comutatorul pornire/oprire se află în mânerul aparatului. Motorul de angrenare lucrează atât timp cât apăsați comutatorul pornire/oprire. În timpul lucrului cu scula electrică evitați pozițiile corpului în care vă puteți pierde echilibrul sau rezemarea stabilă. Prima pornire (timp de câteva minute) executată cu comutatorul modului de funcționare selectat în poziția percutare oprită.

Utilizarea mânerului auxiliar

Utilizați scula electrică doar cu mânerul auxiliar atașat. Pentru al regula și adapta la dorințele individuale ale operatorului trebuie să slăbiți butonul rotativ a mânerului, să pivotați mânerul în poziția solicitată iar apoi să strângeți ferm. Când lucrați țineți aparatul ferm cu ambele mâini.

Montarea capătului de lucru

De fiecare dată, înainte de a începe ciclul de lucru sau când schimbați scula de lucru trebuie să verificați și eventual să completați cantitatea de lubrifiant pe capătul de montare a sculei de lucru. Cantitatea prea mică a lubrifiantului poate cauza blocarea sculei de lucru în capul aparatului.

Ciocanul poate fi utilizat cu fiecare sculă cu sistemul de prindere SDS Plus (SDS) (cu parametrii maxime indicate în "Datele tehnice").

Pentru a fixa scula de lucru trebuie să deplasați apărațoarea sistemului de prindere SDS (fig. A, poz. 2) spre spate, introduceți scula de lucru. Rotiți scula de lucru în orificiu până când intră mai adânc (dacă scula nu se poate roti asta poate să însemne că a intrat deja la adâncimea corespunzătoare). Eliberați apărațoarea pentru a să se întoarcă la poziția de ieșire. Asigurați-vă că scula de lucru a fost corect fixată: așezați unealta electrică orizontal încercați să scoateți scula de lucru. Dacă nu se poate scoate înseamnă că a fost corect montată. De fiecare dată când schimbați scula de lucru curățați temeinic camera sistemului de prindere și ungeți elementele mobile care se află acolo.

Poziționarea unghiului de aplicare

Cu ajutorul butonului rotativ (fig. B) alegeți poziția (rotirea sculei". Asta permite la schimbarea poziției dălții, amplasată la capătul ciocanului. Setati dalta în poziția corespunzătoare. Poziționați comutatorul modului de operare la funcția dorită.

8. Punere în funcțiune

Aparatul este alimentat din acumulator de tensiune de 18V. Acumulatorul încărcat împingeți în ghidajul din mâner până acționează închizătoarea sistemului de prindere. Pentru a porni aparatul apăsați butonul de pornire (fig. A, 5)

Probele de funcționare fără solicitare se va efectua cu scula electrică direcționată spre jos.

9. Utilizarea aparatului

Înainte de a porni unealta electrică trebuie să Vă asigurați că sistemul de prindere lateral este atât de tare strâns ca nu se va deplasa din cauza vibrațiilor ciocanului.

Moduri de operare

Ciocanul rotopercutor posedă patru moduri de operare – găurire simplă, găurire cu percuție, dăltuire cu schimbarea unghiului dălții (vezi fig. B). Comutatorul se află în locul marcat pe fig. A poz. 3. Pentru a schimba modul de operare trebuie să răsuțiți butonul de schimbare al modului de operare (fotografia și poz. 2) și să-l poziționați în poziția corespunzătoare. Funcțiile:

Poz. 1 Găurirea (în lemn, metal, plastic etc.)

Poz. 2 Găurirea cu percutie (Găurirea în materiale dure, de ex. beton, zid etc.) – fot. 1 poz. 3.

Poz. 3 Dăltuire cu schimbarea unghiului de poziționare a dălții

Poz. 4. Percuție (cioplirea, sfărâmarea, demolare etc.)

În timpul operării cu ciocanul rotopercutor este permis mișcarea ușoară de rotire a capătului de lucru.

Slăbiți sistemul de prindere răsuțind mânerul. Trageți sistemul de prindere peste cap așa ca inelul să se afle în adâncitură. Poziționați unghiul. Aplicați ferm pe aparat sistemul de prindere rotând mânerul.

Fixați limitatorul de adâncime de găurire.

Apăsați butoanele de blocare al limitatorului (fig. A poz. 8). Introduceți limitatorul la adâncimea corespunzătoare, blocați cu butonul.

Asigurați-vă că în strefa de găurire nu sunt cabluri de alimentare cu energie electrică sau tensiune, țevi și alte cabluri ale infrastructurii clădirii. Dacă suspecțiți sau localizați cabluri în apropierea strefei de găurire trebuie imediat să deconectați cablurile de la rețeaua de alimentare cu energie electrică.

Găurire fără percuție

Poziționați comutatorul de alegere a modului de operare pe funcția de găurire, montați burghiul corespunzător pentru materialul prelucrat. Aplicați burghiul pe material, porniți aparatul

Găurire cu percuție în orizontal

Găurirea găurilor de un diametru mic începem aplicând capătul burghiului pe perete și apăsând ușor mașina de găurit. Executarea găurilor adânci cu burghiile lungi necesită treptată adâncire. Lungimea burghiilelor trebuie astfel ales ca burghiul următor să intre până la jumătate în gaură. Începerea găuririi cu burghiilele prelungite este interzisă și foarte periculoasă. Puterea de apăsare trebuie astfel stabilită ca în timpul munci mecanismul de percuție să dea zgomote metalice. După obținerea adâncimii dorite de găurire micșorați apăsarea pentru a putea evacua deșeurile din gaură. Eficacitatea de evacuare a deșeurilor se micșorează odată cu creșterea adâncimii de găurire.

Găurire cu percuție în vertical (în tavan)

Este necesar folosirea aparătoare de cauciuc împotriva prafului (lipsește în set). Găurirea în tavan fără aparătoare de cauciuc împotriva prafului sau când este deteriorată poate cauza deteriorarea aparatului. Este interzis efectuarea lucrărilor în care scula de lucru este direcționată spre sus dacă nu s-a montat aparătoare împotriva prafului sau este deteriorată.

Găurire cu percuție în vertical (în podea)

Dacă va fi nevoie poziționați sistemul lateral de prindere în poziția corespunzătoare pentru procesul de găurire. Procesul de găurire va fi efectuat asemănător ca în orizontal. Trebuie să remarcați faptul că în poziția verticală burghiul are cea mai mică eficacitate de evacuare a deșeurilor, în special la găurirea adâncă de diametru mare. De aceea este recomandat de a se sufla sau clăti gaura. Deșeurii strâns în gaură și neevacuate înrăutățește calitatea procesului de găurire, mărește temperatura burghiului și poate cauza căderea plăci burghiului sau deteriorarea capului ciocanului.

Cioplire (dăltuire)

Pentru a începe lucru cu dalta, trebuie să montați dalta (conform cu pct. 7 al manualului), iar apoi să setați butonul rotativ de alegere al modului de operare - cioplire. Aparatul va funcționa cu percuția pornită și rotațiile pornite.

Schimbarea direcțiilor de rotație

Niciodată nu schimbați direcțiile de rotație în timpul funcționării, asta poate cauza deteriorarea angrenajului aparatului!

Comutatorul de schimbare a direcțiilor de rotație (fot. B poz. 4) servește pentru rapidă schimbare a direcției de rotație al capului aparatului. Pentru a schimba direcțiile de rotație trebuie să opriți aparatul (eliberați comutatorul pornire/oprire) și să setați comutatorul de schimbare ale direcțiilor de rotație în poziția corespunzătoare și să porniți aparatul.

10. Verificări și reglaje curente

Deconectați ștecherul de la sursa de alimentare cu energie electrică a aparatului înainte de orice operațiune ca de ex. înlocuirea capetelor.

Înainte de fiecare pornire

- Verificați dacă fantele de ventilație ale motorului nu sunt acoperite sau murdare. Dacă va fi necesar descoperiți-le (de ex. cu aer comprimat) sau curățați cu o cârpă puțin umezită; nu lăsați ca apa să ajunge în interiorul aparatului.

După fiecare utilizare

- Deconectați de la sursa de alimentare cu energie electrică pentru a evita accidentală pornire de terte persoane sau în timpul transportului.

Aparatul trebuie depozitat într-un loc care nu se află la îndemâna copiilor, cât este de posibil în ambalajul original.

11. Piese de schimb și accesorii

Unealta electrică din linia SAS+ALL poate fi echipată în orice acumulator și încărcătoare din linia SAS+ALL precum și în orice sculă (capăt de lucru) cu sistem de prindere SDS Plus. Vă rugăm să respectați recomandările producătorului de capete de lucru.

La comanda pieselor de schimb și accesoriilor Vă rugăm să Vă contactați cu service-ul Dedra-Exim. Datele de contact sunt pe pagina 1 al manualului. La comanda pieselor de schimb Vă rugăm să indicați numărul de LOT de pe plăcuța cu date tehnice precum și numărul componentei de pe schemă. În perioada de garanție reparațiile sunt efectuate în condițiile descrise în Certificatul de Garanție. Vă rugăm să aduceți produsul reclamat la locul de achiziționare (vanzătorul este obligat să primească produsul reclamat), sau să-l trimiteți la Service-ul Central DEDRA-EXIM. Vă rugăm să atașați Certificatul completat de Garanție emis de importer. Fără acest document repararea va fi considerată ca după garanție. După perioada de garanție repararea efectuează service-ul central. Aparatul deteriorat se va trimite la service (costurile de trimitere acoperă utilizatorul).

12. Rezolvarea problemelor

PROBLEMA	CAUZA	REZOLVARE
Aparatul nu funcționează	Comutatorul pornire/oprire deteriorat	Trimiteți aparatul la service
	Descărcat acumulatorul	Încărcați acumulatorul
	Acumulatorul rău montat	Fixați corect
Aparatul pornește cu greutate	Descărcat acumulatorul	Încărcați corect acumulatorul
	Depășirea limitelor parametrilor de funcționare	Micșorați solicitarea sculei electrice
Motorul se încălzește	Orificiile de ventilație sunt astupate	Curățați orificiile
	Depășirea limitelor parametrilor de funcționare	Opriti unealta electrică, așteptați până mașina de înșurubat se răcește complet
	Prea mare apăsare a sculei pe piesă	Micșorați solicitarea sculei electrice

13. Dotarea completă a aparatului

Dotarea: Ciocan rotopercutor 18V DED7048 – 1 bucată



14. Informația pentru utilizatori privind eliminarea utilajelor uzate

(se referă la gospodări de casă)

Simbolul prezentat, aplicat pe produse sau în documentația anexată, vă informează că acest tip de produse electrice sau electronice, care s-au defectat, nu trebuie aruncate la gunoii împreună cu deșeurile obișnuite. Procedura corectă în caz de utilizare, reciclare sau recuperare a subsansamblelor constă în predarea dispozitivului la centrul specializat de colectare, unde va fi recepționat gratuit. Informațiile despre locuri de colectare a utilajelor uzate, vor fi furnizate de autoritățile locale de ex. pe site-urile web acestora.

Utilizarea corectă a dispozitivului va permite păstrarea unor elemente valoroase și evitarea unui impact negativ asupra sănătății și mediului, care pot fi periclitate din cauza procedurilor necorespunzătoare de eliminarea deșeurilor.

Utilizatorii din țările membre Uniunii Europene

Dacă doriți să scăpați de dispozitive electrice sau electronice, vă rugăm să contactați cel mai apropiat centru de vânzare sau furnizorul, pentru informații suplimentare.

Eliminarea deșeurilor în țările din afara Uniunii Europene

Acest simbol se referă numai la țările membre ale Uniunii Europene. Dacă doriți să eliminați produsul respectiv, vă rugăm să contactați autoritățile locale sau vânzătorul pentru a obține informațiile despre modul corect de procedură.

15. Schema și tabelul părților componente

1	Șurubul de fixare	36	Pivotul cilindrului
2	Garnitură de etanșare	37	Garnitură de etanșare
3	Cleme	38	Garnitură de etanșare
4	Sistem de prindere	39	Lagăr (rulment)
5	Ghidaj	40	Holțșurub
6	Apărătoarea sistemului de prindere	41	Carcasa angrenajului
7	Partea din spate a carcasei motorului	42	O-ring
8	Bilă din oțel	43	Angrenaj
9	Plăcuță arcuitoare	44	Cuplaj
10	Despărțitor	45	Arbore de transmisie
11	Arc	46	Lagăr (rulment)
12	Holțșurub	47	Rulment cu ace
13	Carcasa capului	48	Șaibă
14	Suportul de ulei al lagărului (rulmentului)	49	Ansamblu de rulmenți
15	Lagăr (rulment)	50	Roată dințată mică
16	Buton rotativ	51	Arc
17	Arc	52	Frâna furcilor
18	Inel	53	Pârghia furcilor
19	Buton rotativ al comutatorului	54	Furci
20	Despărțitor	55	Holțșurub hexagonal
21	Despărțitor	56	Sistemul de susținere al motorului
22	Arc	57	Holțșurub
23	Roată dințată mare	58	Rulment cu ace HK1010
24	Cuplaj de securitate	59	Motor
25	Axul percuției	60	Comutator pornire/oprire
26	Pivot torsiune	61	Comutator de schimbare a rotațiilor
27	Coloana ciocanului	62	Capacul diodei
28	O-ring	64	Sistemul de susținere al motorului
29	Șaibă de cauciuc	65	Carcasa partea dreaptă
30	Manșon de poziționare	66	Carcasa partea dreaptă
31	Despărțitor	67	Plăcuță cu date tehnice
32	Element de impact	68	Limitator de adâncime
33	O-ring	69	Cablu
34	Cilindru	70	Cablu
35	Garnitură de etanșare	71	Holțșurub



Certificat de garanție

Pentru

Nr. de catalog:

Număr de lot:.....
(denumit în continuare Produs)

Data de cumpărare a produsului:

Ștampila vânzătorului:

Data și semnătura vânzătorului:

Declarația Utilizatorului:

Confirm, că am fost informat în ceea ce privește condițiile de garanție și efectele nerespectării orientărilor cuprinse în manualul de utilizare și în Certificatul de garanție. Condițiile prezentei garanții îmi sunt cunoscute ce afirm cu semnătura mea de mână:

.....
Data și locul

.....
semnătura Utilizatorului

I. Responsabilitatea pentru produs:

- Garant** - DEDRA EXIM sp. z o.o. cu sediul în Pruszkowie, adresa: ul. 3 Maja 8, 05-800 Pruszków, KRS 0000062517, Sąd Rejonowy dla m.st. Warszawy w Warszawie, XIV Wydział Gospodarczy Krajowego Rejestru Sądowego, *Judecătoria Raională pentru o.c. Varşovia în Varşovia, Departamentul al XIV-a Economic al Registrului Național Juridic* NIP [CIF] 527-020-49-33, Kapital zakładowy [capital social]: 100 980.00 zł.
- În condițiile menționate în prezentul Certificat de garanție Garantul acordă garanție la produsul derivat din distribuția Garantului.
- Responsabilitatea cu titlu de garanție cuprinde numai defectele care sau ivit din cauze datorate Produsului în momentul livrării acestuia Utilizatorului.
- Cu titlu de garanție, Utilizatorul, obține dreptul la repararea gratis a Produsului, dacă defecțiunea s-a ivit în perioada de garanție. Modul de reparare a Produsului (metoda de executare a reparării) depinde de decizia Garantului. Dacă Garantul constată că Produsul nu poate fi reparat, Garantul își rezervă dreptul de a schimba piesa defectă sau total Produsul cu altul fără defecte sau de a micșora prețul Produsului ori de a se retrage de la Contract.
- Față de Utilizatorul, care conform cu legea din data de 23 aprilie 1964 din Codul Civil, nu este un consumator, răspunderea Garantului pentru dauna rezultată din prezenta garanție și/ sau în legătură cu încheierea și executarea acesteia, indiferent de dreptul legal, este limitată maxim până la valoarea Produsului defect.

II. Perioada de garanție:

Componentele Produsului acoperite de garanție	Durata de protecție a garanției
DED7048	24 luni, de la data cumpărării Produsului, înscrisă în prezentul Certificat de garanție

III. Condițiile de utilizare a garanției:

- Prezentarea de către Utilizator a Certificatului completat de garanție a Produsului și dovedirea împrejurărilor de cumpărare a Produsului de ex. prin prezentarea chitanței, facturii, etc. Pentru a efectua în mod eficient reclamația, se recomandă că Utilizatorul să trimită împreună cu Produsul reclamat, toate componentele menționate la "Completarea" Produsului în manualul de utilizare.
- Respectarea de către Utilizator a recomandărilor din Manualul de utilizare și din Certificatul de garanție.
- Garanția acoperă numai teritoriul Republicii Polonă și UE.

IV. Garanția nu acoperă defecțiunile Produsului apărute în special din cauza:

- Nerespectării de către Utilizator a condițiilor indicate în Manualul de utilizare, în special în domeniul de utilizare, întreținere și curățare corectă.
 - Utilizarea de către Utilizator a unor produse de curățare sau substanțe de conservare care sunt neadecvate cu Manualul de utilizare;
 - Depozitare necorespunzătoare și transportul necorespunzător al Produsului de către Utilizator;
 - Modificări și/sau reconstrucții arbitrare a Produsului de către Utilizator;
 - Utilizarea în Produs de către Utilizator a unor materiale consumabile neconforme cu manualul de utilizare.
- Utilizatorul care conform cu legea din data de 23 aprilie 1964 din Codul Civil nu este un consumator, pierde garanția pentru Produsul, în care:
- numerele de serie, marcarea datelor și plăcuțele cu datele tehnice au fost îndepărtate de către Utilizator.
 - sigiliile existente au fost deteriorate de Utilizator sau au urme rămase din manipularea de către utilizator a acestora.
- Atenție!** Operațiile legate cu utilizarea de fiecare zi, descrise în manualul de utilizare, Utilizatorul execută singur pe costul său.

V. Procedura de reclamație:

- Dacă se constată că Produsul nu funcționează corect, Înainte de a depune reclamația trebuie să Vă asigurați dacă toate operațiunile descrise în manualul de utilizare au fost executate corect.
- Sesizați imediat reclamația, cel mai bine în termen de 7 zile de la data la care ați observat defectul produsului. Utilizatorul care conform cu legea din data de 23 aprilie 1964 din Codul Civil nu este un consumator, pierde garanția pentru Produs dacă reclamația nu depune în termen de până de 7 zile.
- Sesizarea reclamației se face de ex. la punctul de cumpărare a Produsului, la service-ul de garanție sau se poate trimite în scris pe adresa: DEDRA EXIM sp. z o.o., ul. 3 Maja 8, 05-800 Pruszków.
- Utilizatorul poate să depună reclamația prin formularul accesibil pe pagina de internet www.dedra.pl. ("Formular pentru sesizarea reclamației cu titlu de garanție").
- Adresele service-urilor de garanție din fiecare stat sunt accesibile pe pagina www.dedra.pl. Dacă service-ul lipsește în statul adecvat, trimiteți sesizările de reclamație cu titlu de garanție pe adresa: DEDRA EXIM sp. z o.o. ul. 3 Maja 8, 05-800 Pruszków (Polonia).
- Luând în considerare siguranța Utilizatorului se interzice utilizarea Produsului defect.
- Atenție!!! Utilizarea Produsului defect este periculos pentru sănătatea și viața Utilizatorului.
- Executarea obligațiilor rezultate din garanție va avea loc în termen de 14 zile lucrătoare, calculate de la data furnizării de către Utilizator a Produsului reclamat.
- Înainte de furnizare a Produsului reclamat se recomandă curățirea acestuia. Se recomandă de a se asigura bine Produsul împotriva distrugerii în timpul transportului (se recomandă să trimiteți produsul reclamat în ambalajul original). Perioada de garanție va fi prelungită cu durata în care, din cauza defectului Produsului acoperit de garanție Utilizatorul nu l-a putut să-l utilizeze,
- Garanția nu oprește, nu limitează nu suspendează drepturile Utilizatorului rezultate din dispozițiile privind garanția pentru vicile produsului vândut.

NL**Inhoudsopgave**

- Foto's en tekeningen
- Bijzondere veiligheidsvoorschriften
- Omschrijving van het apparaat
- Gebruiksbestemming van het apparaat
- Beperkingen in het gebruik
- Technische gegevens
- Op bedrijf voorbereiden
- Apparaat aanzetten
- Gebruik van het apparaat
- Lopende onderhoudshandelingen
- Toebehoren en reserveonderdelen
- Zelfstandig verhelpen van storingen
- Samenstelling van het apparaat
- Informatie voor gebruikers over de verwijdering van elektrische en elektronische apparaten Overzicht van onderdelen bij montageschema
- Overzicht van onderdelen bij montageschema
- Garantiebewijs

De algemene veiligheidsvoorwaarden zijn als afzonderlijke brochure bij de gebruiksaanwijzing gevoegd.

EG-verklaring van overeenstemming meegeleverd als een apart document. Bij het ontbreken van EG-verklaring van overeenstemming contact met de Dienst Dedra-Exim Sp. z o.o. opnemen

LET OP Het wordt aanbevolen om tijdens het bedrijf met het toestel altijd de belangrijkste veiligheidsregels op te volgen om het uitbreken van de brand, elektrische schok of mechanische letsels te vermijden. Vooreerst het toestel te gebruiken gelieve de inhoud van de Gebruiksaanwijzing te lezen.

De Gebruiksaanwijzing, veiligheidsvoorschriften en de Conformiteitsverklaring bewaren. Door de aanwijzingen en aanbevelingen van de Gebruiksaanwijzing strikt op te volgen wordt de duurzaamheid van uw toestel verlengd.

LET OP Tijdens bedrijf dienen de aanwijzingen opgenomen in de arbeidsveiligheidsvoorschriften absoluut te worden opgevolgd. De arbeidsveiligheidsvoorschriften worden bij het toestel bijgesloten als een afzonderlijke brochure en dienen te worden bewaard. Indien het toestel aan een andere persoon wordt overgedragen dient deze ook de Gebruiksaanwijzing, de arbeidsveiligheidsvoorschriften en de Conformiteitsverklaring te ontvangen. De firma Dedra-Exim is niet aansprakelijk voor ongelukken ontstaan door het niet opvolgen van de aanwijzingen voor arbeidsveiligheid. Alle veiligheidsinstructies en de Gebruiksaanwijzing nauwkeurig lezen. Het niet opvolgen van de waarschuwingen en instructies kan leiden tot elektrische schok, brand en/of ernstige letsels. Alle gebruiksaanwijzingen, veiligheidsinstructies en de Conformiteitsverklaring voor de toekomst bewaren.

Het apparaat van de SAS+ALL-lijn is ontworpen om alleen met SAS+ALL-laders en -batterijen te werken. De Li-Ion-batterij en lader maken geen deel uit van de aangekochte apparatuur en moeten afzonderlijk worden gekocht. Het gebruik van batterijen en laders anders dan speciaal bestemd voor het apparaat, leidt tot het verlies van garantierechten

2. Bijzondere veiligheidsvoorschriften

- Gebruik gehoorbeschermingsmiddelen.** Blootstelling aan lawaai kan gehoorverlies veroorzaken.
- Gebruik altijd aanvullende handgrepen indien meegeleverd.** Door verlies aan controle kan de operator persoonlijke letsels oplopen.
- Bij uitvoering van de werkzaamheden waarbij het gereedschap in contact met verborgen kabels of een eigen geleider kan komen, houd het elektrisch gereedschap met geïsoleerde oppervlakken vast.** Het toebehoren dat in contact met een stroomvoerende kabel komen, kunnen blootliggende metalen onderdelen van het gereedschap onder spanning zetten en een elektrische schok veroorzaken.

Zelfs indien het gereedschap in overeenstemming met de Gebruiksaanwijzing wordt gebruikt is toch niet mogelijk de risicofactor verbonden met de constructie en het gebruik van het gereedschap te elimineren.

De vaakst voorkomende risicofactoren:

- Oogbeschadiging bij gebruik van een schroevendraaier zonder gebruik van een veiligheidsbril.
- Schadelijke effecten van stof bij werk in gesloten ruimte met slecht werkende ventilatie.
- Letselfsels bij het blokkeren van het gereedschap of het klemmen van kleding, sieraden of haar.

3. Omschrijving van het apparaat

Afb. A: 1. SDS Plus gereedschapopname, 2. Afschermkap van de gereedschapopname, 3. Werkmodusshakelaar, 4. Draairichtingshakelaar, 5. Aan-/uitschakelaar, 6. LED werkklamp, 3. Aanvullende Handgreep, 8. Vergrendeling van de diepteaanslag, 9. Diepteaanslag

4. Gebruiksbestemming van het apparaat

De universele boorhamer is geschikt voor boorwerkzaamheden in hout, metaal, kunststof en ander materiaal en voor hameren in baksteen, beton en steen en voor lichte hakwerkzaamheden. Dankzij de mogelijkheid om de hoek van een beitel af te stellen, kan in verschillende posities worden gehakt.

Het is toegestaan het apparaat te gebruiken bij renovatie- en bouwwerkzaamheden, in de reparatiewerkplaatsen, bij amateurwerk met tegelijk inachtneming van de gebruiksvoorwaarden en de toegestane arbeidsomstandigheden zoals in de gebruiksaanwijzing bepaalt.

5. Beperkingen in het gebruik

Het apparaat mag uitsluitend worden gebruikt in overeenstemming met het hieronder omschreven: "Toegelaten werkomstandigheden." Het bevestigingssysteem is geschikt om met de beitels voorzien van SDS-plus gereedschapopname te werken.

Onbevoegde aanpassingen in de mechanische en elektrische constructie, onderhoud die niet in de Gebruiksaanwijzing wordt omschreven, worden beschouwd als onbevoegd en leiden tot onmiddellijk verlies van de Garantierechten en de conformiteitsverklaring wordt ongeldig. Het gebruik van het elektrische gereedschap niet in overeenstemming met de Gebruiksaanwijzing veroorzaakt onmiddellijk verlies van de Garantierechten.

Toegelaten werkomstandigheden

S1 continubedrijf

Voor werk binnenshuis. Laadtemperatuur van de accu's 10 - 30°C. Stel niet bloot aan een temperatuur boven 45°C.

6. Technische gegevens

Model van het apparaat	DED7048
Bedrijfsspanning [V]	18 d.c.
Accu	Li-Ion
Boorkop: kopbereik	SDS Plus
Toerental n_0 [min ⁻¹]	0-1500
Functies	4
Trillingsemisiewaarde op de houder [m/s ²]	20,792
Meetonzekerheid KD [m/s ²]	1,5
Geluidsemisie:	
Geluidsdruk niveau LPA [dB(A)]	87
Geluidsniveau LWA [dB(A)]	98
Meetonzekerheid KLPA, KLWA [dB(A)]	3
Werklicht	LED
Gewicht (zonder accu en lader) [kg]	2,4

Informatie over geluid en trillingen.

De gecombineerde waarde van trillingen a_h en de meetonzekerheid bepaald in overeenstemming met EN 60745-2-1 en weergegeven in de tabel

De geluidsemisie bepaald in overeenstemming met EN 60745-2-1, de waarden weergegeven in de bovenstaande tabel.

Geluidsoverlast kan gehoorschade veroorzaken, gebruik altijd tijdens het werk gehoorbescherming!

De aangegeven geluidsemisiewaarde gemeten volgens een standaard testmethode en kan worden gebruikt om het ene apparaat met het andere te vergelijken. Het hierboven vermelde geluidemissieniveau kan ook worden gebruikt om de blootstelling aan lawaai vooraf te beoordelen.

Het geluidsniveau tijdens het daadwerkelijke gebruik van het elektrisch gereedschap kan van de aangegeven waarden afwijken, afhankelijk van de manier waarop het gereedschap wordt gebruikt, met name van het type werkstuk en van de noodzaak om maatregelen te bepalen om de gebruiker te beschermen. Om de blootstelling onder werkelijke gebruiksomstandigheden nauwkeurig in te schatten, moeten alle delen van de gebruikscyclus in acht worden genomen inclusief de perioden waarin het apparaat wordt uitgeschakeld of wanneer het wordt ingeschakeld maar niet wordt gebruikt.

7. Op bedrijf voorbereiden

Alle bedieningswerkzaamheden zoals vervangen van beitel/boor moet bij uitgeschakeld stroom worden uitgevoerd.

Gebruik de boorhamer op een goed verlichte plek. De schakelaar bevindt zich op de handgreep van het apparaat. De aandrijfmotor werkt zolang de schakelaar wordt ingedrukt. Neem bij het werk met het gereedschap zo'n lichaamshouding die het kantelen voorkomt. De eerste inbedrijfzetting (voor enkele minuten) met de modusschakelaar in de stand "slag uit" uitvoeren.

Gebruik extra handgreep

Gebruik altijd een meegeleverde extra handgreep. Om aan de afstel mogelijkheden en individuele wensen van de gebruiker aan te passen, kan de draaiknop van de handgreep worden losgemaakt en de handgreep op gewenste positie afgesteld en daarna vastgedraaid. Houd tijdens de werkzaamheden de boorhamer altijd met beide handen.

Montage van het werkbeitel

Vóór het starten van een werkcyclus of bij vervanging van het werktuig telkens het smeerstof op het montagepunt van het werktuig controleren en eventueel vullen. Te weinig smeerstof kan in vergrendeling van het werktuig op de kop resulteren.

De boorhamer kan met elk gereedschap met SDS Plus (SDS) houder (met de maximale parameters in „Technische gegevens“) worden gebruikt.

Om het gereedschap te bevestigen, verschuif de afschermkap van SDS houder (Afb. A pos. 2) naar achteren, schuif het werktuig in. Draai het gereedschap in de opening tot het dieper is (als het gereedschap niet draait, kan het betekenen dat het op de gewenste diepte is). Laat de afschermkap naar de uitgangspositie. Zorg ervoor dat het werktuig correct wordt aangebracht: het elektrische gereedschap horizontaal leggen en de beitel/boor proberen uit te schuiven. Is het niet mogelijk om het uit te schuiven, wordt het correct aangebracht. De vervanging van het werktuig telkens voor nauwkeurige reiniging van handgreepkamer gebruiken en om de draaiende elementen binnen te smeren.

Vrijloophoek instellen

Kies met de draaiknop (afb. B) de positie „rotatie van het gereedschap“. Daarmee is de verandering van de beitelpositie op het uiteinde van de hamer mogelijk. Stel de beitel in een gewenste positie af. Modusschakelaar op gewenste functie instellen.

8. Apparaat aanzetten

Het apparaat is gevoed met een accu met de spanning van 18V. Schuif de geladen accu in een geleider in het handvat tot de vergrendeling wordt geactiveerd. Het apparaat is paraat. Om het gereedschap op te starten, druk de aan- schakelaar (afb. B, 2).

De werktesten zonder belasting worden enkel uitgevoerd wanneer het elektrische gereedschap naar beneden is gericht.

9. Gebruik van het apparaat

Vooraleer het elektrische gereedschap wordt gestart, zorg ervoor dat de zijhandgreep zo sterk is vastgedraaid dat het niet door trillingen van de hamer verschuift.

Bedrijfsmodi

Universele boorhamer beschikt over vier bedrijfsmodi – boren, boren met slag, hakken met wisselende beitelhoek, hameren (zie afb. B). De schakelaar is op een plaats aangewezen op de afbeelding A pos. 3. Om werkmodus te wijzigen, draai de draaiknop (afbeelding I pos. 2) en stel in gewenste stand af. Afzonderlijke functies:

Pos. 1. Boren (in hout, metaal, kunststof enz.)

Pos. 2. Slagboren (boren in harde materialen, bv. in beton, muur, enz.) - afb. I pos. 3.

Pos. 3. Hakken met wisselende beitelhoek

Pos. 4. Slag (hakken, slopen enz.) - afb.

Bij werk met boorhamer is een lichte rotatiebeweging van een bit toegestaan. Maak de houder los door de handgreep open te maken. Zet de houder zo op de kop dat de klem in de overdracht past. Stel de hoek af. Druk de houder op het gereedschap door de handgreep vast te draaien.

Installatie van de diepteaanslag.

Druk de vergrendelingsknoppen van de diepteaanslag (afb. A pos. 8). Schuif de diepteaanslag in de gewenste diepte en vergrendel met de knop.

Zorg ervoor dat in de boorzone geen elektrische kabels onder spanning, leidingen en andere bedrading van de infrastructuur van een woongebouw zijn. Wanneer u vermoedt of wanneer u in de boorzone enige leidingen heeft geconstateerd, moeten de circuits onmiddellijk van het voedingsnet worden losgekoppeld.

Boren zonder slag

Zet de modusschakelaar in de stand boren, installeer de voor het werkstuk geschikte boor. Plaats de boor aan het materiaal en schakel het gereedschap in.

Horizontaal boren met slag

Het boren van de gaten met klein diameter wordt gestart door de punt van de boor op de gewenste plaats waar geboord moet worden te plaatsen en te drukken. Diepe boringen met lange boren worden geleidelijk verdiepen bereikt. De lengte van een boor zo aan te passen dat de boor halfdiep in de gaat is. Het boren met het verlengde boren is niet toegestaan en gevaarlijk. De drukkracht moet zo worden aangepast dat het slotmechanisme een metallisch geluid produceert. Klein druk of overmatig druk geeft slechte boorresultaten. Nadat de gewenste boordiepte wordt bereikt, moet de druk worden vermindert of stofafvoer mogelijk te maken. De efficiëntie van de stofafvoer is slechter wanneer de boordiepte groter is.

Verticaal plafond-boren

Het is vereist een rubberen stofkap te gebruiken (niet meegeleverd). Het plafond boren zonder rubberen stofkap of met beschadigd stofkap kan het gereedschap beschadigen. Nooit werken met naar boven gericht gereedschap als de stofkap niet is aangebracht of defect is.

Verticaal plafond-boren met slag

Stel indien nodig de zijhandgreep op een van het boorproces afhankelijk gewenste positie. Het boorproces verloopt gelijk als bij horizontaal boren. Neem in acht dat bij verticaal boren een boor de kleinste prestatie van stofafvoer heeft, vooral bij diepe boringen en bij grote diameters. Het is dus aangeraden de gaat zo vaak mogelijk uit te blazen en te spoelen. Het niet afgevoerde en in de gaat verzamelde stof beïnvloedt slecht de boorprestatie, verhoogt de boortemperatuur en kan tot beschadiging van de boorplaat en hamerkop leiden.

Hakken (beitelen)

Om hakwerkzaamheden met beitel te starten, moet (in overeenstemming met punt 7 van de gebruiksaanwijzing) een beitel worden gemonteerd en daarna de draaiknop voor hak-modus afgesteld. Het gereedschap werk zonder slag en zonder toeren.

Verandering van de draairichting

Verander de draairichting nooit tijdens de werking van het gereedschap, het kan tot schade leiden.

Omkeerschakelaar (Afb. B pos. 4) is geschikt om de draairichting van de kop om te keren. Om de draairichting te veranderen, zet het gereedschap uit (maak de schakelaar vrij), stel de omkeerschakelaar in de gewenste stand af en zet het gereedschap in bedrijf.

10. Lopende onderhoudshandelingen

Alle bedieningswerkzaamheden zoals vervangen van beitel/boor moet bij uitgeschakeld stroom worden uitgevoerd.

Vóór elke start:

- Controleer of de ventilatieopeningen van de motor niet zijn geblokkeerd of vervuild. Stel het indien nodig bloot (bv. met perslucht) of maak het met een vochtig doekje schoon; zorg ervoor dat geen water in het apparaat binnendringt

Na elk gebruik:

- Neem de stekker uit het stopcontact om toevallig aanzetten door derden op tijdens transport te vermijden.

Bewaar het gereedschap buiten bereik van kinderen indien mogelijk in de originele verpakking.

11. Toebehoren en reserveonderdelen

Aanbevolen toebehoren

Het SAS+ALL elektrisch gereedschap kan met elke accu en lader uit de SAS+ALL-lijn en elke beitel/boor met SDS Plus worden uitgerust. Gelieve de aanbevelingen van de bitsfabrikanten te volgen.

Neem contact met Dedra-Exim bij aankoop van reserveonderdelen en toebehoren. De contactgegevens staan op de 1ste blad van de gebruiksaanwijzing. Bij bestelling van de onderdelen gelieve het nummer van de PARTIJ op het typeplaatje en het onderdeelnummer van de montagetekening opgeven. In de garantieperiode worden de reparaties onder de condities als vermeld in de Garantiekaart uitgevoerd. Het defecte product voor de reparatie naar de aankoop punt inleveren (de verkoper is verplicht om het product te aanvaarden) of naar de Servicedienst van DEDRA-EXIM. Gelieve de door Importeur opgestelde garantiekaart meeleveren. Zonder dit document

wordt de reparatie beschouwd als buiten de garantieperiode. Na afgelopen garantieperiode wordt de reparatie door Centraal Servicedienst uitgevoerd. Het defecte product wordt naar het Klantenservice gestuurd (vervoerkosten op rekening van de gebruiker)

12. Zelfstandig verhelpen van storingen

PROBLEEM	OORZAAK	OPLOSSING
Het apparaat werkt niet	Schakelaar beschadigd	Apparaat naar het service leveren
	Accu leeg	Accu laden
	Accu slecht gemonteerd	Correct bevestigen
Het apparaat start traag	Accu leeg	Accu correct laden
	Toegelaten werkparameters overschreden	Belasting van het elektrische gereedschap verminderen
Motor raakt overhit	Ventilatieopeningen verstopt	Reinig de openingen
	Toegelaten werkparameters overschreden	Elektrisch gereedschap uitzetten, werk stoppen tot de schroefboormachine afkoelt
	Gereedschap te krachtig aangedrukt	Belasting van het elektrische gereedschap verminderen

13. Samenstelling van het apparaat

Samenstelling: Universele boorhamer 18V DED7048 – 1 stuk.

14. Informaties voor de gebruikers over het verwijderen van elektrische en elektronische apparaten.

(betreft particuliere huishoudens)



Het symbool op het product of in de gevoegde documenten betekent dat de defecte elektrische en elektronische producten niet bij het huishoudelijk afval mogen worden weggegooid. De correcte behandeling tijdens de verwijdering, hergebruik of recycling van de componenten berust op het leveren van het product bij de aangewezen inzamelingspunt,

waar het gratis worden aangenomen. Informatie over de locatie van de inzamelingspunt van verbruikte apparatuur worden door de lokale overheden bv. op hun websites gepubliceerd.

Het correcte verwijderen van het apparaat maakt mogelijk dat de waardevolle onderdelen worden bespaard en de negatieve effecten op de gezondheid en het milieu worden vermeden, dat door een onjuiste verwerking van afval zou kunnen worden bedreigd.

Het niet correcte verwijderen van het afval veroorzaakt de oplegging van boetes als in de relevante nationale wetgeving voorzien.

Gebruikers in de Europese Unie

Bij verwijderen van elektrische en elektronische apparaten neem contact op met een nabij gelegen verkooppunt of een leverancier voor aanvullende informatie.

De verwijdering van het afval buiten de Europese Unie

Dit symbool heeft uitsluitend betrekking op de Europese Unie. Bij het verwijderen van dit product neem contact met lokale overheden of de verkoper voor aanvullende informatie hoe verder te handelen.

15. Overzicht van onderdelen bij montageschema

1	Klemschroef	36	Cilinder-spie
2	Afdichting	37	Afdichting
3	Klemstukken	38	Afdichting
4	Houder	39	Lager
5	Geleider	40	Bout
6	Beschermkap van de houder	41	Behuizing van de versnelling
7	Achterdeel van motorbehuizing	42	O-ring
8	Stalen kogel	43	Overbrenging
9	Veerplaat	44	Koppeling
10	Scheiding	45	Transmissie-as
11	Veer	46	Lager
12	Bout	47	Naaldlager
13	Kopbehuizing	48	Sluitring
14	Lager oliering	49	Lager-samenstel
15	Lager	50	Klein tandwiel
16	Bedieningsknop	51	Veer
17	Veer	52	Vorkrem
18	Ring	53	Vork-hefboom
19	Bedieningsknop van de schakelaar	54	Vork
20	Scheiding	55	Zeskantschroef
21	Scheiding	56	Motorsteun
22	Veer	57	Bout
23	Groot tandwiel	58	Naaldlager HK1010
24	Veiligheidskoppeling	59	Motor
25	Slagas	60	Schakelaar
26	Torsie-spie	61	Draaischakelaar
27	Hamerkolom	62	Afscherming van de diode
28	O-ring	64	Contactors
29	Rubberen sluitring	65	Behuizing rechter deel
30	Vulbuis	66	Behuizing rechter deel
31	Scheiding	67	typeplaat
32	Botslichaam	68	Diepteaanslag
33	O-ring	69	Kabel
34	Cilinder	70	Kabel

35	Afdichting	71	Bout
----	------------	----	------

NL
GARANTIEKAART
na

Catalogusnr.

Partijnummer:
(verder **het Product te noemen**)

Aankoopdatum van het Product:

Stempel van de verkoper:

Datum en handtekening van de verkoper:

Verklaring van de Gebruiker:

Ik bevestig hiermee over de garantievoorwaarden en over de gevolgen van het niet naleven van de in de Gebruiksaanwijzing en de Garantiekaart bepaalde regels ingelicht te zijn. Ik ken de garantievoorwaarden wat ik met mijn eigenhandige handtekening bevestig:

.....
datum en plaats handtekening van de Gebruiker

I. Aansprakelijkheid voor het Product:

- Garant** - DEDRA EXIM sp. z o.o. met zetel te Pruszków, adres: ul. [straat] 3 Maja 8, 05-800 Pruszków, KRS [landelijk gerechtsregister van de ondernemingen] 0000062517, Sąd Rejonowy [Arrondissementsrechtbank] voor de hoofdstad van Warszawa te Warszawa XIV Wydział Gospodarczy Krajowego Rejestru Sądowego [Afdeling voor economie van het landelijke gerechtsregister], NIP [fiscaal nummer] 527-020-49-33, Maatschappelijk kapitaal: 100 980.00 zł.
- Onder de waarborgvoorwaarden zoals in deze Garantiekaart verstrekt de Garant de garantie voor het product dat van de distributie van de Garant is afkomstig.
- Aansprakelijkheid onder de garantie dekt de defecten die het gevolg zijn van oorzaken die inherent zijn aan het Product op het moment van aflevering ervan aan de Gebruiker.
- Uit hoofde van de garantie krijgt de Gebruiker het recht tot kosteloze reparatie van het Product ten gevolge van een defect dat tijdens de garantieperiode tot uiting komt. Reparatie methode van het Product (methode van reparatie) is van het besluit van de Garant afhankelijk. Als de Garant constateert dat er geen mogelijkheid tot reparatie bestaat, behoudt de Garant zich het recht voor om het defecte onderdeel of het gehele Product door een product zonder de defecten te vervangen, de prijs van het Product te verlagen of afstand van de overeenkomst te doen.
- Jegens de Gebruiker, die geen consument is in de zin van de wet van 23 april 1964 Kodeks cywilny [Burgerlijk wetboek] is de aansprakelijkheid van de Garant voor schade die uit deze garantie voortvloeit en/of in verband met de sluiting en uitvoering ervan, ongeacht de rechtstitel tot de maximale waarde van het defecte product beperkt.

II. Garantieperiode:

Elementen van het product gedekt door de garantie	Duur van de garantiedekking
DED7048	24 maanden vanaf de aankoopdatum van het Product vermeld in deze Garantiekaart

III. Voorwaarden voor het gebruik van de garantie:

- Het leveren door de Gebruiker van een ingevulde garantiekaart van het product en het aantonen door de Gebruiker van de aankoopomstandigheden van het Product bijvoorbeeld door een ontvangstbewijs, factuur, enz. voor te leggen. Om een klacht efficiënt af te wikkelen wordt het aangeraden dat de Gebruiker met het product alle in de "Samenstelling" van het Product zoals in de Gebruiksaanwijzing bepaalde onderdelen inlevert.
- De gebruiker houdt zich aan de aanbevelingen in de Gebruiksaanwijzing en de Garantiekaart.
- De garantie omvat het grondgebied van de Republiek Polen en de EU.

IV. De garantie dekt geen defecten van het Product die met name het gevolg zijn van:

- Het niet navolgen door de Gebruiker van de voorwaarden in de Gebruiksaanwijzing en met name op het gebied van correct gebruik, onderhoud en reiniging;
 - De toepassing door de Gebruiker van de schoonmaak- of onderhoudsmiddelen niet in overeenstemming met de gebruikersaanwijzing;
 - Onjuiste opslag en vervoer van het Product door de Gebruiker;
 - Zelfstandige wijzigingen en/of aanpassingen van het Product door de Gebruiker die met de Garant niet waren overeengekomen.
 - De toepassing door de Gebruiker in het product van de verbruiksartikelen niet in overeenstemming met de gebruikersaanwijzing.
- De Gebruiker die geen consument is in de zin van de wet van 23 april 1964. Het Burgerlijk Wetboek dekt geen garantie over het Product waarin:
- serienummers, datums en typeplaten door de Gebruiker zijn verwijderd, gewijzigd of beschadigd;
 - de zegels door de Gebruiker zijn beschadigd of sporen van manipulatie door de Gebruiker aantonen.

Let op! De handelingen van dagelijkse bediening van het Product die o.m. van de Gebruiksaanwijzing voortvloeien, voert de Gebruiker op eigen kosten uit.

V. Klachtprocedure:

1. Wanneer de niet correcte werking van het Product wordt geconstateerd, dient, voordat een klacht melding wordt ingediend, te worden vastgesteld of alle activiteiten die in het bijzonder in de Gebruiksaanwijzing zijn vermeld, correct zijn uitgevoerd.
2. De klacht melding wordt onmiddellijk aangeraden, bij voorkeur binnen 7 dagen na de datum van kennisgeving van het defect van het Product. De Gebruiker die geen consument is in de zin van de wet van 23 april 1964. Het Burgerlijk Wetboek is niet meer van toepassing betreffende de rechten die uit deze garantie voortvloeien wanneer de klacht binnen de 7 dagen niet is ingediend.
3. De klacht melding wordt o. m. op de locatie van de productaankoop, in een servicedienst of schriftelijk op het volgende adres ingediend: DEDRA EXIM sp. z o.o., ul. 3 Maja 8, 05-800 Pruszków..
4. De Gebruiker kan een klacht met gebruik van het op de internetpagina www.dedra.pl beschikbare formulier indienen. („Formulier van de klacht melding uit hoofde van de garantiedekking”).
5. De adressen van de servicediensten in bepaalde landen te vinden op www.dedra.pl. Bij gebreke van een servicedienst voor een bepaald land, moeten klacht meldingen worden gestuurd naar het volgende adres: DEDRA EXIM sp. z o.o. ul. 3 Maja 8, 05-800 Pruszków (Polen).
6. Met in acht neming van de veiligheid van de Gebruiker, is het verboden om een defect Product te gebruiken.
Let op!!! Het gebruik van een defect product is gevaarlijk voor gezondheid en leven van de Gebruiker.
7. De verplichtingen die uit de garantie voortvloeien, zullen binnen 14 werkdagen na de datum van levering van het geclaimde Product door de Gebruiker worden nageleefd.
8. Voordat het defecte Product wordt geleverd, wordt het aangeraden dit schoon te maken. Het wordt aangeraden het geclaimde product tegen vervoerschade te beschermen (het wordt aangeraden om het geclaimde product in de originele verpakking te leveren).
9. De garantieperiode wordt verlengd met een periode waarin het product als gevolg van het defect niet kon worden gebruikt.
10. Deze garantie voor dit product sluit niet aan en beperkt niet de rechten van de Gebruiker die voortvloeien uit de bepalingen van de waarborg op verkochte producten.

Vertaling van de originele handleiding

DE

Inhaltsverzeichnis

1. Fotos und Zeichnungen
2. Detaillierte Sicherheitsvorschriften
3. Beschreibung des Gerätes
4. Bestimmung des Gerätes
5. Benutzungsbegrenzungen
6. Technische Daten
7. Vorbereitung zur Arbeit
8. Einschalten des Gerätes
9. Benutzung des Gerätes
10. Laufende Wartungsarbeiten
11. Ersatzteile und Zubehör
12. Selbständiges Beseitigen der Störungen
13. Lieferumfang des Gerätes
14. Benutzerinformation über die Entsorgung der elektrischen und elektronischen Geräte
15. Teileverzeichnis für Zusammenstellungszeichnung
16. Garantiekarte

Die Allgemeinen Sicherheitsbedingungen wurden als gesonderte Broschüre beigelegt.

Die EG-Übereinstimmungsbescheinigung ist dem Gerät als gesondertes Dokument beigelegt. Bei fehlender EG-Übereinstimmungsbescheinigung bitten wir um die Kontaktaufnahme mit dem Service von Dedra-Exim Sp. z o.o.

ACHTUNG Beim Gebrauch sind immer zum Schutz gegen elektrischen Schlag, Verletzungs- und Brandgefahr grundsätzliche Sicherheitsmaßnahmen zu beachten. Die Bedienungsanleitung ist vor der ersten Inbetriebnahme sorgfältig und vollständig zu lesen. Bewahren Sie bitte die Bedienungsanleitung, Sicherheitshinweise und Konformitätserklärung sorgfältig auf. Äußerst strenge Beachtung der darin enthaltenen Sicherheitshinweise und Anweisungen wird sich positiv auf die Verlängerung der Lebensdauer Ihrer Fliesenschneidemaschine auswirken.

ACHTUNG Während der Arbeit sind unbedingt die Sicherheitshinweise zu beachten. Die Sicherheitshinweise sind dem Gerät als gesonderte Broschüre beigelegt und sie ist sorgfältig aufzubewahren, Bei Übergabe des Gerätes an weitere Nutzer sind auch die Bedienungsanleitung, die Sicherheitshinweise und die Konformitätserklärung mitzugeben. Die Firma Dedra Exim haftet nicht für Unfälle, zu denen es infolge der Nichtbeachtung der Sicherheitsmaßnahmen kommt. Alle Sicherheitshinweise und die Bedienungsanleitung sind sorgfältig zu lesen. Die Nichtbeachtung der Warnungen und der Anleitung kann einen elektrischen Schlag, Brand und/oder andere ernsthafte Verletzungen zu Folge haben. Alle Bedienungsanleitungen, Sicherheitshinweise und die Übereinstimmungserklärung für zukünftige Bedürfnisse sind aufzubewahren.

Das Gerät der SAS+ALL-Linie wurde nur für die Zusammenarbeit mit den Ladegeräten und Akkumulatoren der SAS+ALL-Linie entwickelt. Der Li-Ion-Akku und das Ladegerät gehören nicht zum Lieferumfang des eingekauften Gerätes und sie sind gesondert einzukaufen. Die Verwendung von anderen

Akkus und Ladegeräten als die für das Gerät dedizierten zieht den Verlust der Garantierichte nach sich.

2. Detaillierte Arbeitssicherheitsvorschriften

- **Es sind Gehörschutzmittel zu benutzen.** Die Lärmexposition kann den Gehörverlust verursachen.
- **Es sind immer zusätzliche Griffe einzusetzen, sofern sie beigelegt worden sind.** Der Verlust der Kontrolle über das Gerät kann zu Verletzungen des Bedieners führen.
- **Bei der Ausführung von Arbeitstätigkeiten, bei denen ein Accessoire mit verdeckten Leitungen oder mit eigener Leitung in Berührung kommen kann, ist das Elektrowerkzeug an isolierten Oberflächen zu halten.** Accessoires, die mit einer unter Strom stehenden Leitung in Berührung kommen, können verursachen, dass freigelegte Metallteile des Elektrowerkzeuges unter Spannung sein werden, wodurch man Stromschlag bekommen kann.

Wird die Maschine sogar in Übereinstimmung mit der Bedienungsanleitung betrieben, ist es nicht möglich ein gewisses, mit der Konstruktion und Bestimmung des Gerätes verbundenes Risiko gänzlich auszuschließen.

Insbesondere treten folgende Risiken auf:

- Sehvermögenbeschädigung, wenn man den Bohrer ohne Schutzbrille benutzt.
- Gesundheitsschädliche Wirkung der Stäube, wenn man in einem geschlossenen Raum mit einer nicht richtig funktionierenden Abzugsinstallation arbeitet.
- Körperverletzungen beim Festsetzen des Arbeitswerkzeuges oder wenn sich Kleidung, Schmuck oder Haare im Gerät verfangen.

3. Beschreibung des Gerätes

Zeichnung A: 1. SDS Plus-Bohrfutter, 2. Bohrfutter-Gehäuse, 3. Umschalter des Arbeitsmodus, 4. Umschalter der Drehrichtung, 5. Einschalter, 6. LED-Beleuchtung, 7. Hilfsgriff, 8. Blockade des Bohrtiefenanschlags, 9. Bohrtiefenanschlag

4. Bestimmung des Gerätes

Der Bohrerhammer ist ein Gerät, das zum Bohren in Holz, Metall, Kunststoff und anderen Werkstoffen, sowie zum Stoßbohren in Stein, Beton, Ziegel sowie zur Ausführung von leichteren Arbeiten, die mit dem Schmieden in Baumaterialien verbunden sind, entwickelt wurde. Dank der Möglichkeit, den Einstellungswinkel des Meißels zu ändern, kann man in verschiedenen Positionen meißeln.

Es wird zugelassen, das Werkzeug bei Renovierungs- und Bauarbeiten, in Reparaturwerkstätten, bei Hobbyarbeiten unter gleichzeitiger Beachtung der Benutzungsbedingungen und zulässigen Arbeitsbedingungen, die in der Bedienungsanleitung enthalten sind, einzusetzen.

5. Benutzungsbeschränkungen

Das Gerät darf nur in Übereinstimmung mit den nachstehend aufgeführten "Zulässigen Arbeitsbedingungen" benutzt werden. Das Befestigungssystem ist an die Zusammenarbeit mit Arbeitstücken, die mit dem SDS PLUS-Schaft ausgestattet sind, angepasst.

Selbständige Änderungen am mechanischen und elektrischen Bau, jegliche Modifikationen, Bedientätigkeiten, die in der Bedienungsanleitung nicht beschrieben sind, werden als rechtswidrig behandelt und ziehen den sofortigen Verlust der Garantierechte nach sich, und die Übereinstimmungserklärung verliert ihre Gültigkeit. Eine bestimmungswidrige oder eine bedienungsanleitungswidrige Benutzung verursacht den sofortigen Verlust der Garantierechte.

Zulässige Arbeitsbedingungen S1 Dauerbetrieb

Nur in Räumlichkeiten einsetzen. Temperaturbereich für das Aufladen der Akkumulatoren 10 - 30°C. Temperaturen über 45°C nicht aussetzen.

6. Technische Daten

Gerätemodell	DED7048
Arbeitsspannung [V]	18 d.c.
Akkumulator	Li-Ion
Bohrfutter: Bohrfutterspannweite	SDS Plus
Drehzahl n_0 [min ⁻¹]	0-1500
Anzahl der Funktionen	4
Schwingungspegel gemessen am Griff [m/s ²]	20,792
Messunsicherheit KD [m/s ²]	1,5
Lärmemission:	
Schalldruckpegel LPA [dB(A)]	87
Schalleistungspegel LWA [dB(A)]	98
Messunsicherheit KLPA, KLWA [dB(A)]	3
Arbeitsbeleuchtung	LED
Masse (ohne Akkumulator und Ladegerät) [kg]	2,4

Information bezüglich des Lärms und Schwingungen.

Kombinierter Wert der Schwingungen a_h sowie Messunsicherheit wurden in Übereinstimmung mit der Norm EN 60745-2-1 bestimmt und sind in der Tabelle angegeben.

Die Lärmemission wurde in Übereinstimmung mit der Norm EN 60745-2-1 bestimmt, die Werte sind in der vorstehenden Tabelle angegeben.

Der Lärm kann zu Gehörschädigungen führen, daher muss man immer bei der Arbeit Gehörschutzmittel verwenden!

Der deklarierte Wert der Lärmemission wurde in Übereinstimmung mit einer Standarduntersuchungsmethode ermittelt und kann für Vergleich eines Gerätes mit einem anderen verwendet werden. Der oben angegebene Lärmpegel kann auch bei der Eingangsbeurteilung der Lärmexposition verwendet werden.

Der Lärmpegel bei der tatsächlichen Benutzung des Elektrowerkzeuges kann sich von den deklarierten Werten in Abhängigkeit von der Verwendungsart der benutzten Arbeitswerkzeuge, insbesondere von dem bearbeiteten Gegenstand sowie von der Notwendigkeit, die Schutzmittel für den Bediener zu bestimmen, unterscheiden. Um die genaue Exposition unter tatsächlichen

Arbeitsbedingungen feststellen zu können, muss man alle Teile des Arbeitszyklus berücksichtigen, auch die Zeiträume, in denen das Gerät ausgeschaltet oder eingeschaltet ist aber es wird damit nicht gearbeitet.

7. Vorbereitung zur Arbeit

Alle Bedientätigkeiten, wie der Austausch des Arbeitswerkstückes, sind bei abgetrennter Stromversorgung durchzuführen.

Der Bohrhämmer ist an einem gut beleuchteten Arbeitsplatz einzusetzen. Der Schalter befindet sich im Griff des Gerätes. Der Antrieb arbeitet so lange wie lange der Schalter eingedrückt ist. Bei der Arbeit mit dem Elektrowerkzeug ist eine solche Position anzunehmen, die verhindert, dass man umkippt. Die erste Ingangsetzung (für die Dauer von einigen Minuten) mit dem Umschalter für den Arbeitsmodus, der in der Position Stoß ausgeschaltet eingestellt ist, ausführen.

Benutzung des Hilfsgriffes

Es ist immer der dem Gerät beigefügte Hilfsgriff zu benutzen. Zwecks dessen Einstellung und Anpassung an die individuellen Präferenzen des Bedieners muss man den Drehknopf des Griffes lockern, den Griff in die gewünschte Position bringen und dann fest anziehen. Während der Arbeit ist das Elektrowerkzeug beidseitig zu halten.

Montage des Arbeitsendstückes

Jedesmalig vor Beginn eines Arbeitszyklus oder beim Austauschen des Arbeitswerkzeuges muss man überprüfen und eventuell die Menge des Schmiermittels am Montageendstück des Arbeitswerkzeuges ergänzen. Eine allzu kleine Menge des Schmiermittels kann zur Festsetzung des Arbeitswerkzeuges im Kopf führen.

Der Bohrhämmer kann mit jedem Werkzeug mit dem SDS Plus-Schaft (SDS) (mit den maximalen, in den „Technischen Daten“ angegebenen Parametern) benutzt werden.

Um das Arbeitswerkzeug zu befestigen, muss man die Abdeckung des SDS-Bohrfutters (Zeichnung A, Pos. 2) nach hinten verschieben. Das Arbeitswerkzeug in der Öffnung so lange umdrehen, bis es sich tiefer hineingeschoben hat (lässt sich das Arbeitswerkzeug nicht mehr umdrehen, kann das bedeuten, dass es die Zieftiefe erreicht hat). Die Abdeckung in die Ausgangsposition zurückkommen lassen. Sich vergewissern, ob das Werkzeug richtig befestigt wurde: das Elektrowerkzeug waagrecht hinlegen, das Arbeitswerkzeug herausziehen versuchen. Lässt es sich nicht herausziehen, heißt das, dass es richtig befestigt worden ist. Bei jedem Austauschen des Arbeitswerkzeuges die Bohrfutterkammer gründlich reinigen und bewegliche Elemente, die sich dort drin befinden, einschmieren.

Einstellung des Freiwinkels

Mit dem Drehknopf (Zeichnung B) die Lage „Rotieren des Arbeitswerkzeuges“ wählen. Dies ermöglicht, die Position des Meißels, der sich am Bohrhämmerendstück befindet zu ändern. Den Meißel in die gewünschte Position stellen. Den Umschalter des Arbeitsmodus auf die gewünschte Funktion einstellen.

8. Einschalten des Gerätes

Das Gerät wird von einem 18V-Akkumulator gespeist. Den aufgeladenen Akkumulator schieben wir in die Führungsschiene des Griffes, bis der Schnappverschluss des Griffes einrastet. Das Gerät ist betriebsbereit. Um die Arbeit mit dem Gerät zu beginnen, muss man den Startknopf eindrücken (Zeichnung A, 5).

Arbeitsproben ohne Belastung sind nur dann auszuführen, wenn das Elektrowerkzeug nach unten gerichtet ist.

9. Benutzung des Gerätes

Vor der Ingangsetzung des Elektrowerkzeuges muss man sich vergewissern, dass der Seitengriff so fest angezogen ist, dass er sich infolge der Bohrhammerschwingungen nicht verschiebt.

Arbeitsmodi

Der Bohrhämmer hat vier Arbeitsmodi – gewöhnliches Bohren, Bohren mit Stoß, Meißeln mit der Änderung des Meißelwinkels, Schmieden (siehe Zeichnung B). Der Umschalter befindet sich an der in der Zeichnung A Pos. 3 gekennzeichneten Stelle. Um den Arbeitsmodus zu ändern, muss man den Drehknopf des Umschalters der Arbeitsmodi umdrehen (Fotos I Pos. 2) und ihn in entsprechende Position stellen:

Pos. 1. Bohren (in Holz, Metall, Kunststoff u. ä.)

Pos. 2. Stoßbohren (Bohren in harten Werkstoffen, z.B. in Beton, Mauer u. ä.) – Foto I Pos. 3.

Pos. 3. Meißeln mit der Änderung der Winklereinstellung des Meißels

Pos. 4. Stoß (Meißeln, Absplittern, Abreißen u. ä.)

Bei der Arbeit mit dem Bohrhämmer ist eine geringfügige Drehbewegung des Arbeitswerkstückes zugelassen.

Das Bohrfutter durch das Abschrauben des Griffes lockern. Das Bohrfutter auf den Kopf so hinaufschieben, dass sich der Bügel in der Zylinderausbohrung befindet. Den Winkel einstellen. Den Griff am Werkzeug durch das Aufschrauben des Griffes klemmen.

Befestigung des Bohrtiefeanschlages.

Die Druckknöpfe der Bohrtiefenanschlagssperre eindrücken (Zeichnung A Pos. 8). Den Bohrtiefenanschlag entsprechend tief hineinschieben, mit dem Druckknopf blockieren.

Man muss sich davon überzeugen, dass es in der Zone, in der gebohrt wird, keine Elektroleitungen unter Strom, keine Rohre und keine sonstigen Leitungen der Haustechnik gibt. Besteht der Verdacht darauf oder wir lokalisieren Leitungen in der Nähe der Zone, in der es gebohrt wird, muss man unbedingt Leitungen von der Speiseleitung trennen.

Bohren ohne Stoß

Den Umschalter der Arbeitsmodi auf die Funktion Bohren einstellen, einen für das Werkstück passenden Bohrer einsetzen. Den Bohrer an das Werkstück anlegen, das Gerät einschalten.

Waagrechtes Bohren mit Stoß

Um Öffnungen mit kleinem Durchmesser zu bohren, legen wir zuerst das Bohrerendstück an und drücken den Bohrhämmer leicht an die Wand an. Beim Bohren mit langen Bohrern ist es notwendig, Vertiefungen stufenweise auszuführen. Die Längen der Bohrer sind so auszuwählen, dass sich der Folgebohrer bis zur Hälfte in die Öffnung vertieft. Es ist verboten, den

Bohrvorgang mit verlängerten Bohren auszuführen, es ist auch sehr gefährlich. Die Anpresskraft ist so anzupassen, dass der Stoßmechanismus während der Arbeit metallische Geräusche vor sich hin gibt. Ein kleiner Druck oder ein allzu großer Druck verschlechtert die Bohrergebnisse. Nachdem die gewünschte Bohrtiefe erreicht worden ist, ist der Anpressdruck zu verringern, die Abführung des Abtrages aus der Öffnung zu ermöglichen. Die Effektivität bei der Entfernung des Abtrages wird desto schlechter, je tiefer gebohrt wird.

Bohren mit Stoß senkrecht (Bohren in den Decken)

Es ist erforderlich, Gummistaubschutzabdeckung (gehört nicht zum Lieferumfang) zu verwenden. Durch das Bohren in der Decke ohne Gummistaubschutzabdeckung oder wenn sie beschädigt ist, kann das Gerät beschädigt werden. Man darf keine Arbeiten ausführen, bei denen das Arbeitswerkzeug nach oben gerichtet ist, wenn die Gummistaubschutzabdeckung nicht montiert oder beschädigt ist.

Stoßbohren senkrecht (im Fußboden)

Bei Bedarf ist der seitliche Griff in eine für den Bohrvorgang günstige Lage zu bringen. Der Bohrvorgang ist ähnlich wie beim senkrechten Bohren zu führen. Man darf aber nicht vergessen, dass in der senkrechten Lage der Bohrer weniger leistungsfähig bei der Abführung des Abtrages ist, insbesondere beim Tiefbohren mit großen Durchmessern. Deswegen wird empfohlen, die Öffnung relativ oft durchzuspülen oder durchzuspülen. Der nicht abgeführte, in der Öffnung angesammelte Abtrag verschlechtert die Qualität des Bohrvorganges, erhöht die Temperatur des Bohrers und kann folglich dazu führen, dass die Platte des Bohrers abfällt oder der Hammerkopf beschädigt sein wird.

Meißeln

Um die Arbeit mit dem Meißel zu beginnen, muss man den Meißel (in Übereinstimmung mit Pkt. 7 der Bedienungsanleitung) montieren, und dann den Drehknopf für die Wahl des Arbeitsmodus Meißeln einstellen. Das Gerät wird mit dem eingeschalteten Stoß und mit ausgeschalteten Drehungen arbeiten.

Änderung der Drehrichtung

Die Drehrichtung nie während der Arbeit ändern, dies kann zur Beschädigung des Getriebekastens führen!

Der Umschalter der Drehrichtung (Foto B Pos. 4) dient zur sofortigen Änderung der Drehrichtung des Gerätekopfes. Um die Drehrichtung zu ändern, muss man das Gerät ausschalten (den Einschalter loslassen), den Umschalter der Drehrichtung in die gewünschte Position stellen und das Gerät in Gang setzen.

10. Laufende Bedienungstätigkeit

Alle Bedienungstätigkeiten wie z. B. der Austausch des Arbeitsendstückes sind bei ausgeschalteter Speisung auszuführen.

Vor jeder Ingangsetzung:

- Muss man überprüfen, ob die Lüftungsöffnungen des Antriebes nicht zugedeckt oder schmutzig sind. Bei Bedarf frei machen (z. B. mit Druckluft) oder mit einem leicht mit Wasser angefeuchteten Lappen reinigen, nicht zulassen, dass das Wasser in das Innere des Gerätes gelangt.

Nach jedem Gebrauch:

- Das Gerät von der Versorgungsquelle trennen, um das zufällige Einschalten durch unbefugte Personen oder beim Tragen zu vermeiden.

Das Gerät an einem für Kinder unzugänglichen Ort aufbewahren, nach Möglichkeit in der Originalverpackung.

11. Ersatzteile und Accessoires

Empfohlene Accessories

Das Elektrowerkzeug aus der SAS+ALL-Linie kann mit jedem Akkumulator und jedem Ladegerät aus der SAS+ALL-Linie sowie jedem Arbeitswerkzeug (Arbeitsendstück) mit SDS Plus-Schaft ausgestattet werden. Wir bitten höflich, sich nach den Hinweisen des Herstellers der Arbeitsendstücke zu richten.

Um die Ersatzteile und Accessoires zu kaufen, muss man sich mit dem Service der Firma Dedra-Exim in Verbindung setzen. Die Kontaktdaten befinden sich auf der Seite 1 der Bedienungsanleitung. Bei Bestellung der Ersatzteile bitten wir um die Angabe der Nummer PARTII, die auf dem Betriebsschild angebracht ist sowie die Nummer der Zusammenstellungszeichnung. In der Garantiezeit werden Reparaturen nach den in der Garantiekarte angegebenen Grundsätzen durchgeführt. Das reklamierte Produkt bitten wir dort zur Reparatur abzugeben, wo es eingekauft worden ist (der Verkäufer ist verpflichtet, das reklamierte Produkt entgegenzunehmen), oder an den Zentralen Service der Firma DEDRA – EXIM zu verschicken. Wir bitten höflich, die durch den Importeur ausgestellte Garantiekarte beizufügen. Ohne dieses Dokument wird die Reparatur wie eine Reparatur behandelt, die nach Ablauf der Garantiekarte durchgeführt wird. Nach Ablauf der Garantiezeit werden Reparaturen durch den Zentralen Service durchgeführt. Ein beschädigtes Produkt ist an den Service (die Versandkosten trägt der Benutzer) zu verschicken.

12. Eigenständige Beseitigen der Störungen

PROBLEM	URSACHE	LÖSUNG
Das Geräterbeitet nicht	Beschädigter Einschalter	Das Gerät zum Service übergeben
	Entladener Akkumulator	Den Akkumulator aufladen
	Nicht richtig montierter Akkumulator	Richtig befestigen
Das Gerät mit Problemen startet	Leerer Akkumulator	Den Akkumulator richtig aufladen
	Überschrittene Arbeitsparameter	Die Belastung des Elektrowerkzeuges vermindern
Der Motor überhitzt sich	Verstopfte Ventilationsöffnungen	Öffnungen sauber machen
	Überschrittene zulässige Arbeitsparameter	Das Elektrowerkzeug ausschalten, die Arbeit so lange unterbrechen, bis der Bohrhämmer völlig abgekühlt ist

Ein allzu großer Anpressdruck des Werkzeuges	Die Belastung des Elektrowerkzeuges vermindern
--	--

Ich bestätige, dass ich über die Bedingungen der Garantie sowie Folgen der Nichtbeachtung von den in der Bedienungsanleitung und Garantiekarte enthaltenen Anweisungen informiert wurde. Die Bedingungen dieser Garantie sind mir bekannt, was ich mit meiner eigenhändigen Unterschrift bestätige:

.....
Datum und Ort

.....
Unterschrift des Käufers

13. Lieferumfang des Gerätes,

Lieferumfang: Bohrhämmer 18V DED7048 – 1 Stck.



14. Nutzerinformationen über die Abgabe von gebrauchten elektro- und elektronik-altgeräten

(betrifft Haushalte)

Das hier abgebildete Symbol auf Produkten oder auf der beigefügten Dokumentation informiert, dass man gebrauchte Elektro- und Elektronik-Altgeräte nicht mit dem Hausmüll wegwerfen darf. Das richtige Verhalten im Falle von Beseitigung, erneuter Benutzung oder Recycling von Unterbauelementen besteht in der Übergabe von gebrauchten Elektro- und Elektronik-Altgeräten an Fachabnahmepunkte, wo sie kostenlos abgenommen werden. Informationen über die Fachabnahmepunkte bekommen Sie bei der lokalen Behörde.

Die richtige Verwertung der Geräte erlaubt wichtige Rohstoffe zu behalten und die negative Einwirkung auf die Gesundheit und die Umwelt zu vermeiden. Die unsachgemäße Verwertung wird mit Strafen laut den entsprechenden Lokalschriften bestraft.

Nutzer in den EU-Ländern

Wenn Sie die Elektro- und Elektronische Geräte abgeben möchten, melden Sie sich bitte einem nächst gelegenen Verkaufspunkt oder bei dem Lieferanten, der Ihnen weitere Informationen erteilt.

Das Entsorgen von Abfällen in Ländern außerhalb der EU

Dieses Symbol betrifft nur EU-Länder.

Wenn Sie die Elektro- und Elektronische Geräte abgeben möchten, melden Sie sich bitte einem nächst gelegenen Verkaufspunkt oder bei dem Lieferanten, der Ihnen weitere Informationen erteilt.

15. Teileverzeichnis für die

Zusammenstellungszeichnung

1	Klemmschraube	36	Zylinderzapfen
2	Dichtung	37	Dichtung
3	Klemmen	38	Dichtung
4	Griff	39	Lager
5	Führungsschiene	40	Schraube
6	Griffabdeckung	41	Getriebekasten
7	Hinterer Teil des Motorgehäuses	42	O-Ring
8	Stahlkugel	43	Getriebe
9	Federplatte	44	Kupplung
10	Scheidewand	45	Transmissionswelle
11	Feder	46	Lager
12	Schraube	47	Nadellager
13	Kopfgehäuse	48	Unterlage
14	Ölunterlage des Lagers	49	Lagereinheit
15	Lager	50	Zahnrad klein
16	Drehknopf	51	Feder
17	Feder	52	Gabelbremse
18	Ring	53	Gabelhebel
19	Umschaltdrehknopf	54	Hebel
20	Scheidewand	55	Hexagonalschraube
21	Scheidewand	56	Motorstütze
22	Feder	57	Schraube
23	Zahnrad groß	58	Nadellager HK1010
24	Sicherheitskupplung	59	Motor
25	Stoßwelle	60	Einschalter
26	Drehzapfen	61	Umschalter der Drehungen
27	Hammersäule	62	Diodengehäuse
28	O-Ring	64	Kontakte
29	Gummiunterlage	65	Gehäuse rechter Teil
30	Feststellbuchse	66	Gehäuse rechter Teil
31	Scheidewand	67	Typenschild
32	Schläger	68	Bohrtiefenanschlag
33	O-Ring	69	Kabel
34	Zylinder	70	Kabel
35	Dichtung	71	Schraube

I. Haftung für das Produkt:

- Garant - DEDRA EXIM sp. z o.o. mit Sitz in Pruszków, Adresse: ul. 3 Maja 8, 05-800 Pruszków, Reg.-Nr. KRS 0000062517, Amtsgericht für Warschau, XIV Wirtschaftsabteilung des Nationalen Gerichtsregisters, Steuernummer 527-020-49-33, Stammkapital: 100 980,00 zł.
- Zu den in dieser Garantiekarte bestimmten Bedingungen erteilt der Garant hiermit Garantie für das Produkt, das vom Vertrieb des Garants stammt.
- Die Garantieverantwortung umfasst nur Mängel, deren Entstehung auf die im Produkt zum Zeitpunkt seiner Aushändigung dem Benutzer enthaltenen Fehler zurückzuführen ist.
- Im Rahmen der Garantie gewinnt der Benutzer das Recht zur kostenlosen Reparatur des Produkts, soweit der Mangel innerhalb der Garantiezeit offenbart wurde. Die Art und Weise, auf die das Produkt repariert wird (Methode der Reparatur) wird vom Garanten bestimmt. Falls der Garant feststellt, dass die Reparatur nicht möglich ist, behält sich der Garant das Recht vor, das mangelhafte Element oder das ganze Produkt gegen ein freies von Mängeln zu tauschen, den Preis des Produkts zu mindern oder vom Vertrag abzutreten.
- Gegenüber einem Benutzer, der kein Verbraucher im Sinne des Gesetzes vom 23. April 1964 Zivilgesetzbuch ist, ist die Schadensersatzhaftung des Garanten für die sich aus dieser Garantie ergebenden und/oder im Zusammenhang mit ihrer Erteilung und Ausübung stehenden Schäden, ohne Rücksicht auf den Rechtstitel, maximal auf den Wert des mangelhaften Produkts begrenzt.

II. Garantiezeit:

Elemente des Produkts, die mit der Garantie umfasst sind	Dauer des Garantieschutzes
DED7048	24 Monate ab dem Kaufdatum des Produkts das auf dieser Garantiekarte angegeben ist

III. Bedingungen der Inanspruchnahme der Garantie:

- Vorlegung der ausgefüllten Garantiekarte vom Benutzer sowie Glaubhaftmachung der Kaufumstände vom Benutzer, z.B. durch Vorlegung eines Kassenbelegs, einer Rechnung, usw. Damit die Reklamation reibungslos durchgeführt werden kann, wird es empfohlen, dass der Benutzer alle in dem "Lieferumfang" genannten Elemente, der in der Bedienungsanleitung beschrieben wurde, zusammen mit dem Produkt zur Reklamation abgibt.
- Beachtung der in der Bedienungsanleitung und Garantiekarte enthaltenen Anweisungen vom Benutzer.
- Die Garantie umfasst nur das Gebiet der Republik Polen und der EU.

IV. Die Garantie umfasst nicht die Mängel des Produkts, die infolge von folgenden Ursachen entstanden sind:

- Nichtbeachtung der in der Bedienungsanleitung bestimmten Bedingungen vom Benutzer, insbesondere in Bezug auf richtige Nutzung, Wartung und Reinigung;
- Verwendung von Reinigungs- oder Wartungsmitteln vom Benutzer, die im Widerspruch zu der Bedienungsanleitung stehen;
- Unrichtige Aufbewahrung und unrichtiger Transport des Produkts vom Benutzer;
- Eigenmächtige Veränderungen und/oder Umbauten am Produkt vom Benutzer, die mit dem Garant nicht abgestimmt wurden;
- Verwendung von Betriebsmaterialien und Ersatzteilen vom Benutzer, die im Widerspruch zu der Bedienungsanleitung stehen.

Der Benutzer, der kein Verbraucher im Sinne des Gesetzes vom 23. April 1964 Zivilgesetzbuch ist, verliert Garantieansprüche für das Produkt, an dem:

- Seriennummer, Datumsangaben und Typenschilder vom Benutzer entfernt, verändert oder beschädigt wurden;
- Plomben vom Benutzer beschädigt wurden oder Spuren des Hantierens an ihnen tragen.

Achtung! Die mit täglicher Bedienung des Produkts verbundenen Tätigkeiten, die sich u.a. aus der Bedienungsanleitung ergeben, sind vom Benutzer auf eigene Rechnung und eigene Kosten auszuführen.

V. Reklamationsverfahren:

- Falls unrichtige Arbeit des Produkts festgestellt wird, soll man sich vor der Anmeldung der Reklamation vergewissern, dass alle insbesondere in der Bedienungsanleitung bestimmten Bedientätigkeiten richtig ausgeführt wurden.
- Die Reklamation soll man unverzüglich, am besten innerhalb von 7 Tagen ab Feststellung des Mangels am Produkt anmelden. Der Benutzer, der kein Verbraucher im Sinne des Gesetzes vom 23. April 1964 Zivilgesetzbuch ist, verliert Garantieansprüche für das Produkt, im Falle, wenn die Reklamation nicht innerhalb von 7 Tagen angemeldet wird.
- Die Reklamation kann u.a. am Verkaufsort, an dem das Produkt gekauft wurde, beim Garantieservice oder schriftlich auf folgende Adresse angemeldet werden: DEDRA EXIM sp. z o.o., ul. 3 Maja 8, 05-800 Pruszków.
- Der Benutzer kann die Reklamation unter Verwendung des Formulars anmelden, das auf der Internet www.dedra.pl zugänglich ist. ("Formular zur Anmeldung der Reklamation aufgrund der Garantie").

DE
Garantiekarte
Für

Katalognummer:

Lotnummer:
(im Weiteren **Produkt** genannt)

Kaufdatum des Produkts:

Stempel des Verkäufers:

Datum und Unterschrift des Verkäufers:

Erklärung des Benutzers:

5. Die Adressen von Garantieservice-Stellen für jeweilige Länder sind auf der Internetseite www.dedra.pl zugänglich. Im Falle, wenn keine Garantieservice-Stelle im jeweiligen Land vorhanden ist, soll man die Reklamationsanmeldung aufgrund der Garantie an folgende Adresse richten: DEDRA EXIM sp. z o.o. ul. 3 Maja 8, 05-800 Pruszków (Polska).

6. Im Hinblick auf die Sicherheit des Benutzers ist die Nutzung eines mangelhaften Produkts untersagt.

7. Achtung!!! Nutzung eines mangelhaften Produkts gefährdet der Gesundheit und dem Leben des Benutzers.

Erfüllung der sich aus der Garantie ergebenden Pflichten erfolgt innerhalb von 14 Werktagen ab der Rückgabe des beanstandeten Produkts vom Benutzer.

8. Vor der Rückgabe des mangelhaften Produkts zur Reklamation soll man es reinigen. Das beanstandete Produkt soll sorgfältig vor möglichen

Beschädigungen während des Transports abgesichert werden (es wird empfohlen das beanstandete Produkt in Originalverpackung zu bringen).

9. Die Garantiezeit wird um die Zeit verlängert, in der der Benutzer das mit der Garantie umfasste Produkt infolge des Mangels nicht benutzen konnte.

10. Die sich aus den Vorschriften über die Gewährleistung für Mängel von verkauften Sachen ergebenden Rechte des Benutzers werden von dieser Garantie weder ausgeschlossen noch eingeschränkt oder eingestellt.

Übersetzung der Originalanleitung

**ADNOTACJE O DOKONANYCH NAPRAWACH/ ZÁZNAMY O PROVEDENÝCH OPRÁVÁCH/ PASTABOS APIE ATLIKTA REMONTA/ PIEZĪMES PAR VEIKTO REMONTU/
FELJEGYZÉSEK AZ ELVÉGZETT JAVÍTÁSOKRÓL/ ANNOTATIONS DES REPARATIONS REALISEES/ ANOTACIONES DE LAS REPARACIONES REALIZADAS/ MENTJUNI CU PRIVIRE LA REPARATIILE EFECTUATE/
AANTEKENINGEN OVER UJGEVOERDE REPARATIES/ VERMERKE ÜBER AUSGEFUHRTE REPARATUREN**

<p>Data zgłoszenia do naprawy/ Datum nahlášení k opravě/ Dátum odovzdania do opravy/ Atidavimo remontui data/ Produkta nodošanas remontā datums/ A javitásra történő bejelentés dátuma/ Date de la déclaration de réparation/ Fecha de presentación a la reparación/ Data predării la reparație/ Datum voor het opgeven voor de reparatie/ Datum der Anmeldung zur Reparatur</p>	<p>Data wykonania naprawy/ Datum provedení opravy/ Dátum vykonania opravy/ Remonto data/ Remonta datums/ A javítás dátuma/ Date de la réalisation de réparation/ Fecha de realización de la reparación/ Data efectuării reparației/ Uitvoeringsdatum van de reparatie/ Datum der Ausführung der Reparatur</p>	<p>Zakres naprawy, opis czynności naprawczych/ Rozsah opravy, popis vykonaných opravných činností/ Remonto apimtis, remonto darbų aprašymas/ Remonta apjoms, remontdarbu apraksts/ A javítás tartalma, a javítási műveletek leírása/ Etendue de réparation (définition des causes)/ Alcance de la reparación, descripción de las actividades de reparación / Domeniul de reparație, descrierea operațiilor de reparație/ De reikwijde van reparatie, een beschrijving van toegepaste reparaatie-activiteiten/ Umfang der Reparatur , Beschreibung der Tätigkeiten</p>	<p>Podpis wykonującego naprawę/ Podpis opravátele/ Podpis osoby vykonávající opravu/ Remonta atliekančio asmens parašas/ Remonta veicēja paraksts/ A javitāst veģzō alāirāsa/ Signature de la personne faisant la réparation/ Firma de la persona que realizō la reparaciōn/ Semnătura persoanei care a efectuat reparația/ Handtekening van de uitvoerende persoon/ Unterschrift der die Reparatur ausführenden Person</p>